

# Kengyelfogantyúk, nemesacél, mindkét oldalon ferdén levágott, szerelés a kezelőoldalon

Termékleírás / Termékillesztrációk



## Leírás

### Anyag:

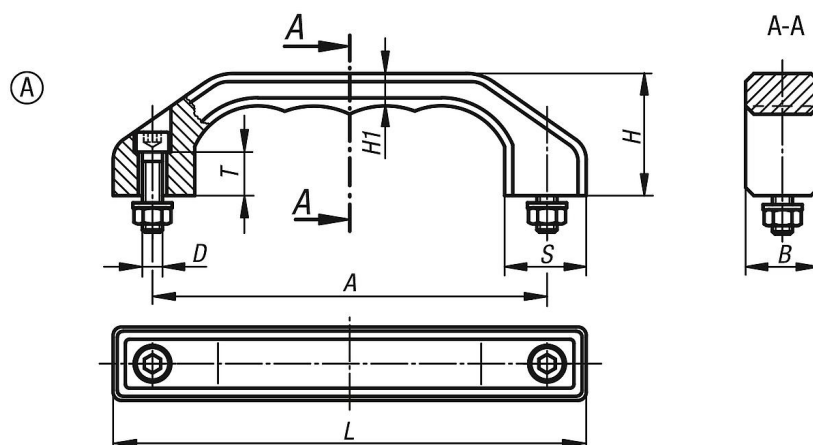
1.4308 nemesacél finomöntvény.

Rögzítőanyag, 1.4301.

### Kivitel:

szemcseszórt és mattfényűre elektropolírozott.

## Rajzok



## Termékáttekintés

Rendelési szám	Alak	A	B	D	H	H1	L	S	T	Telherbírás N
K0198.140081	A	140	25	M8x30	45	12	170	28	15	1000
K0198.180101	A	180	32	M10x40	58	15	218	36	18	1000