

Kengyelfogantyúk, nemesacél, mindkét oldalon ferdén levágott, szerelés a hátoldal felől

Termékleírás / Termékillesztrációk



Leírás

Anyag:

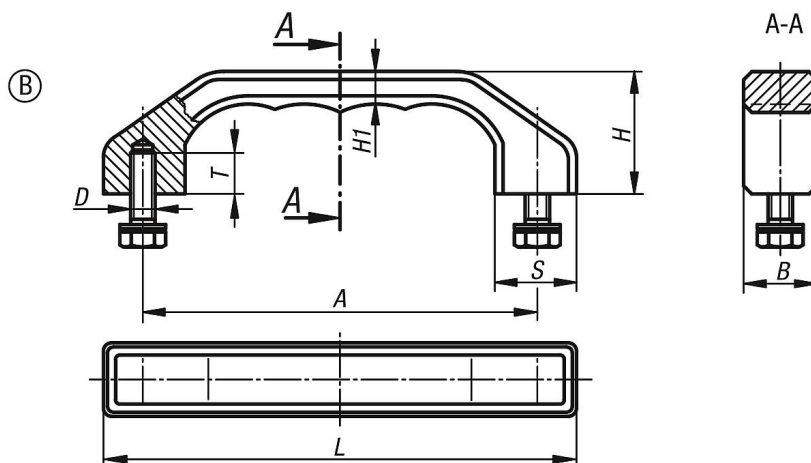
1.4308 nemesacél finomöntvény.

Rögzítőanyag, 1.4301.

Kivitel:

szemcseszórt és mattfényűre elektropolírozott.

Rajzok



Termékáttekintés

Rendelési szám	Alak	A	B	D	H	H1	L	S	T	Teherbírás N
K0198.140082	B	140	25	M8x18	45	12	170	28	15	1000
K0198.180102	B	180	32	M10x20	58	15	218	36	18	1000