

Önbeálló támaszok, állítható, C alak, lelapolt golyó, sík

Termékleírás / Termékillesztrációk



Leírás

Anyag:

Acél vagy nemesacél.

Kivitel:

Acél kivitel:

Ház, nemesített és mangánfoszfátzott.

Anya, barnított.

Nemesacél kivitel:

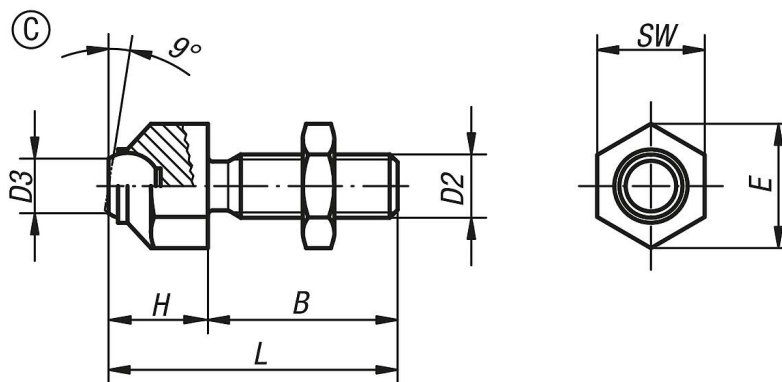
Ház, nemesített és elektropolírozott.

Anya, fémtiszta.

További információk:

Elfordulás ellen biztosított golyó.

Rajzok



Termékáttekintés

Rendelési szám	Alak	Alaptest anyaga	B	D2	D3	H	L	E	SW	Golyó-Ø	Terhelhetőség max., kN (csak statikus terhelés esetén)
K0287.108	C	acél	25	M8	5,8	11,6	36,6	14,5	13	8,5	8
K0287.110	C	acél	30	M10	8,6	15,7	45,7	19	17	12	8
K0287.112	C	acél	35	M12	8,6	15,7	50,7	19	17	12	15
K0287.116	C	acél	40	M16	10,5	20,7	60,7	27	24	16	25
K0287.120	C	acél	50	M20	20	27,3	77,3	33	30	25	90
K0287.1081	C	nemesacél	25	M8	5,8	11,6	36,6	14,5	13	8,5	8
K0287.1101	C	nemesacél	30	M10	8,6	15,7	45,7	19	17	12	8
K0287.1121	C	nemesacél	35	M12	8,6	15,7	50,7	19	17	12	15
K0287.1161	C	nemesacél	40	M16	10,5	20,7	60,7	27	24	16	25
K0287.1201	C	nemesacél	50	M20	20	27,3	77,3	33	30	25	90

Önbeálló támaszok, állítható, C alak, lelapolt golyó, sík

Termékáttekintés
