

## Kengyelfogantyúk, nemesacél, kör keresztmetszetű széles alátéttel hátoldali felcsavarozáshoz

Termékleírás / Termékillusztrációk



### Leírás

#### Anyag:

Kengyelfogantyú, 1.4305 nemesacél.

Rögzítőanyag, 1.4301.

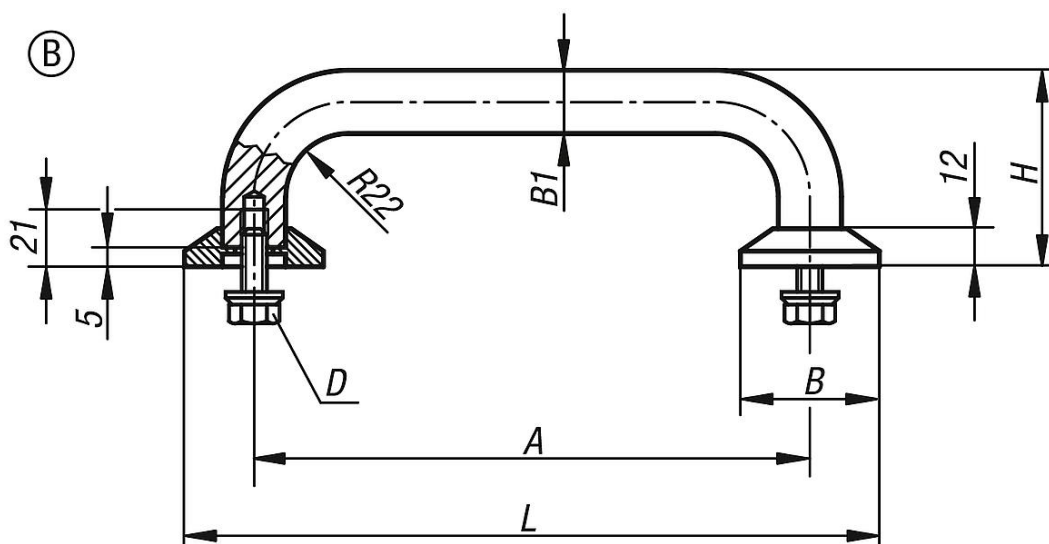
#### Kivitel:

hátoldali csavarozáshoz.

#### További információk:

A nemesacél kengyelfogantyúk kiválóan használhatók minden olyan technikai területen, ahol nagy teherbírásra és magas kémiai, ill. korrozív igénybevételre van szükség.

### Rajzok



### Termékáttekintés

#### Kengyelfogantyúk, nemesacél

Rendelési szám	Alak	A	B	B1	D	H	L	Teherbírás N
K0215.2002	B	200	50	20	M8	75	250	1000
K0215.2502	B	250	50	20	M8	75	300	1000