

# Kengyelfogantyúk, alumínium műanyag fogantyútalppal

Termékleírás / Termékillesztrációk

## 19"



### Leírás

#### Anyag:

Fogantyú szár, alumínium.

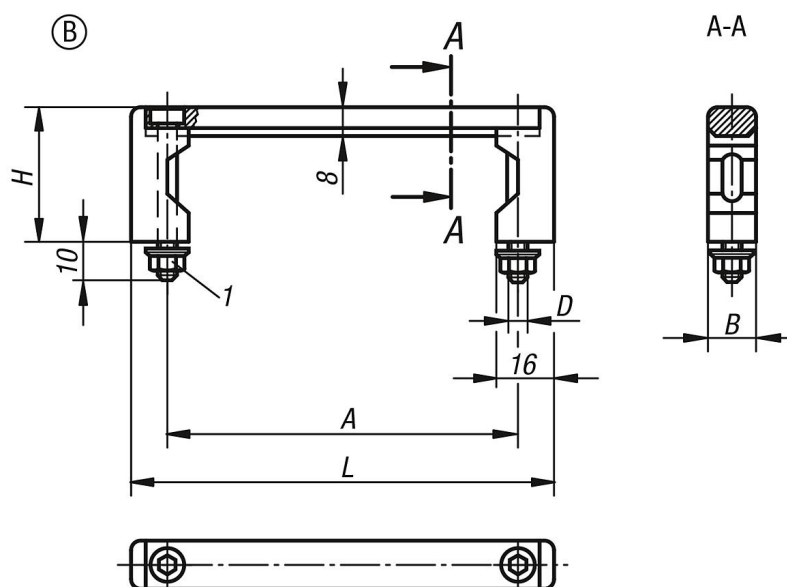
Talp, poliamid, üvegszemcse erősítésű.

#### Kivitel:

Fogantyú szár, mattított és natúr színre vagy feketeire eloxált.

Talp, félmatt, finom szerkezetű, fekete.

### Rajzok



### Termékáttekintés

#### Univerzális eszközfogantyúk

Rendelési szám	Alak	Alaptest színe	A	B	D	H	L	Teherbírás N
K0216.055101	B	fekete	55	12	M5	40	75	1000
K0216.088101	B	fekete	88	12	M5	40	108	1000
K0216.100101	B	fekete	100	12	M5	40	120	1000
K0216.120101	B	fekete	120	12	M5	40	140	1000
K0216.180101	B	fekete	180	12	M5	40	200	1000
K0216.235101	B	fekete	235	12	M5	40	255	1000
K0216.055103	B	natúr	55	12	M5	40	75	1000
K0216.088103	B	natúr	88	12	M5	40	108	1000
K0216.100103	B	natúr	100	12	M5	40	120	1000
K0216.120103	B	natúr	120	12	M5	40	140	1000
K0216.180103	B	natúr	180	12	M5	40	200	1000

## Kengyelfogantyúk, alumínium műanyag fogantyútalppal

### Termékáttekintés

Rendelési szám	Alak	Alaptest színe	A	B	D	H	L	Teherbírás N
K0216.235103	B	natúr	235	12	M5	40	255	1000