

Csőfogantyúk, nemesacél, műanyag fogantyútalppal, menetes betéttel

Termékleírás / Termékillustrációk



Leírás

Anyag:

Talp, termoplaszt, üvegszemcse erősítésű.

Összekötő cső, 1.4301 nemesacél.

Betétek, 1.4305 nemesacél.

Kivitel:

Talp, finom szerkezetű, fekete.

Összekötő csövek, finomra köszörült.

Betétek, finomesztergált.

További információk:

A szorítóbordáknak köszönhetően a cső tökéletesen illeszkedik a műanyag csapon. Fröccsenő víz elleni védelem O-gyűrűk révén.

A különböző rögzítőbetétek csavaros szerelés tesztek lehetővé előlről, hátulról és egymással.

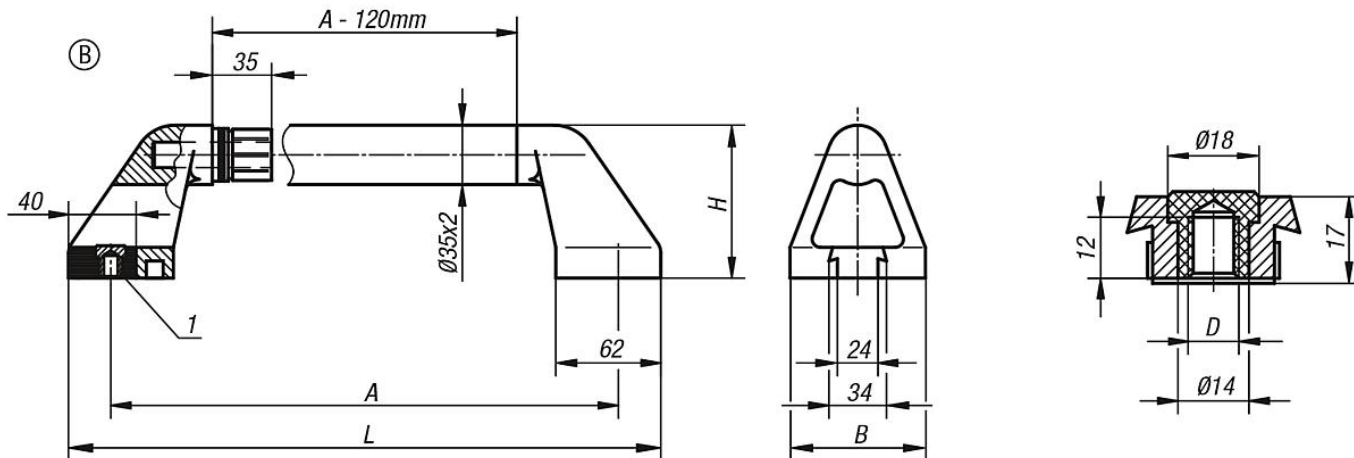
A csavarfejes betétes fogantyúk nemesacél rögzítőanyaggal kerülnek szállításra.

A menetes betétes fogantyúk csavarok nélkül kerülnek szállításra.

Rajzi hivatkozás:

1) Csavarfejes betét (A), ill. menetes betét (B).

Rajzok



Termékáttekintés

Csőfogantyúk

Rendelési szám	Alak	A	B	D	H	L	Teherbírás N
K0226.300102	B	300	80	M10	90	350	1000
K0226.350102	B	350	80	M10	90	400	1000
K0226.400102	B	400	80	M10	90	450	1000
K0226.500102	B	500	80	M10	90	550	1000
K0226.600102	B	600	80	M10	90	650	1000

