

Acél kengyelfogantyúk kerek

Termékleírás / Termékillesztrációk



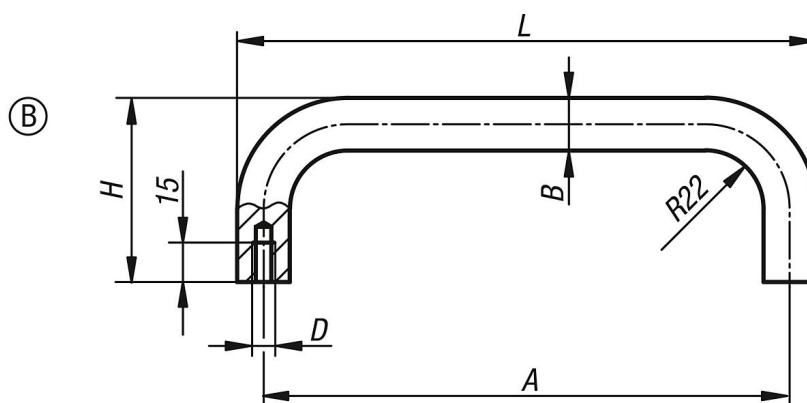
Leírás

Anyag:
Köracél.

Kivitel:
köszörült, szálcsiszolt és mattkrómozott vagy fekete porszórt, finom szerkezettel.

További információk:
Egyszerű kengyelfogantyúként vagy hajlított kivitelben szállítható.

Rajzok



Termékáttekintés

Gépfogantyúk

Rendelési szám	Alak	Alaptest színe	A	B	D	H	L	Teherbírás N
K0230.200083	B	matt krómozott	200	20	M8	70	220	1000
K0230.250083	B	matt krómozott	250	20	M8	70	270	1000
K0230.300083	B	matt krómozott	300	20	M8	70	320	1000
K0230.350083	B	matt krómozott	350	20	M8	70	370	1000
K0230.200084	B	fekete porbevonatú	200	20	M8	70	220	1000
K0230.250084	B	fekete porbevonatú	250	20	M8	70	270	1000
K0230.300084	B	fekete porbevonatú	300	20	M8	70	320	1000
K0230.350084	B	fekete porbevonatú	350	20	M8	70	370	1000