

Süllyesztett fogantyúk, nemesacél, lehajtható, négyszög keresztmetszetű

Termékleírás / Termékillesztrációk



Leírás

Anyag:

Nemesacél 1.4301.

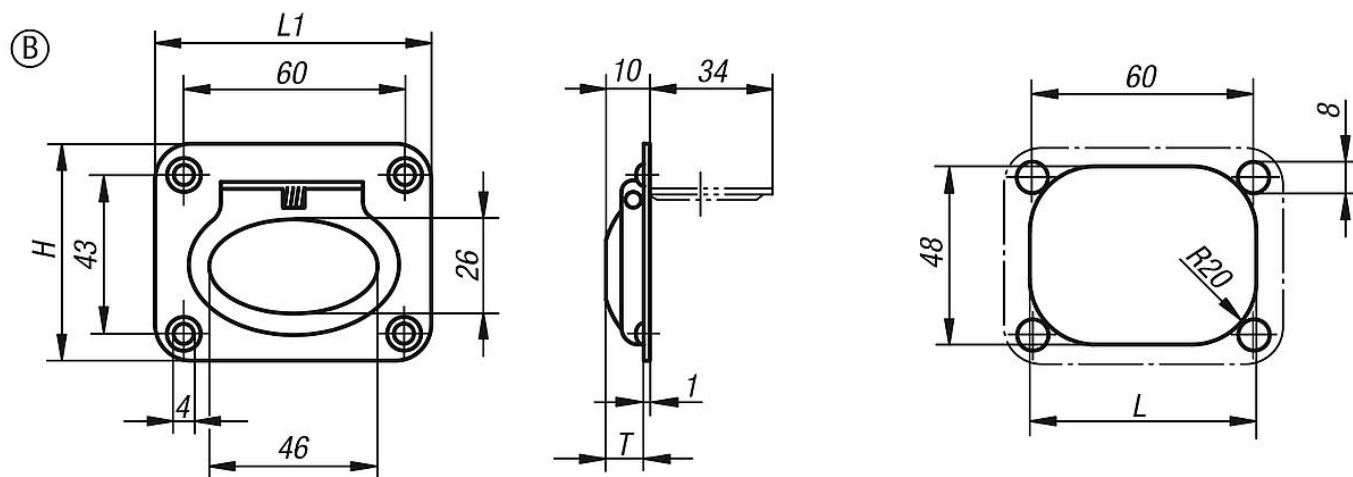
Kivitel:

fényesre elektropolírozott.

További információk:

Nemesacél billenő fogantyú alacsony beépítési mélységgel. Fenék- és szerelőlemezekhez vagy fiókokhoz. Visszaállító rugóval. Használat után a fogantyú magától visszaáll a nyugalmi helyzetébe.

Rajzok



Termékáttekintés

Beépítő fogantyú, nemesacél

Rendelési szám	Alak	Kivitel 2	H	L	L1	T	Teherbírási N
K0243.2075058	B	csavarozható	58	63	75	9	200