

## Készüléklábak belső menettel, B alak, sík felület, köszörült és edzett

Termékleírás / Termékillesztrációk



### Leírás

#### Anyag:

Test, edzett acél.

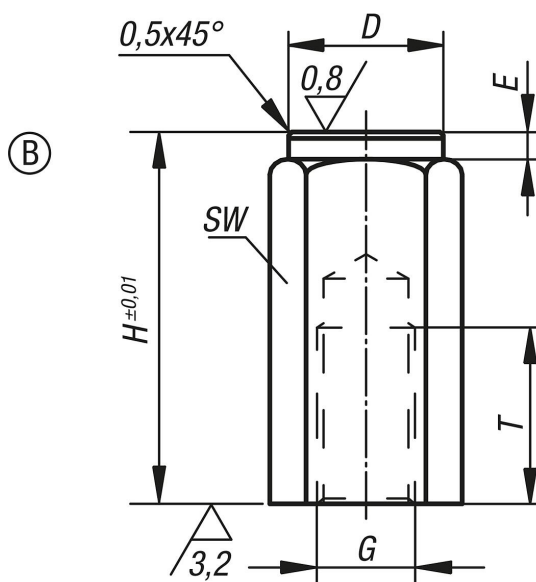
#### Kivitel:

Test, nemesített és barnított.  
Felfekvési felületek betétedzésű.

#### További információk:

A készüléklábak megmunkálatlan és megmunkált munkadarabok és készülékek megtámasztására és befogására szolgálnak. Ezenkívül ütközőként és nyomódarabként használhatók a készülék- és szerszámgyártásban.

### Rajzok



### Termékáttekintés

Rendelési szám	Alak	D	E	G	H	T	SW
K0301.206X20	B	9,5	2	M6	20	12	10
K0301.206X40	B	9,5	2	M6	40	12	10
K0301.210X32	B	16,5	3	M10	32	18	17
K0301.210X63	B	16,5	3	M10	63	18	17
K0301.212X32	B	18,5	3	M12	32	18	19
K0301.212X63	B	18,5	3	M12	63	18	19

**Készülék lábak belső menettel, B alak, sík felület, köszörült és edzett****Termékáttekintés**

Rendelési szám	Alak	D	E	G	H	T	SW
<b>K0301.216X50</b>	B	23	4	M16	50	24	24
<b>K0301.216X100</b>	B	23	4	M16	100	24	24