

## Csuklószemek

### Termékleírás / Termékillesztrációk



### Leírás

#### Anyag:

Acél vagy 1.4305 nemesacél.

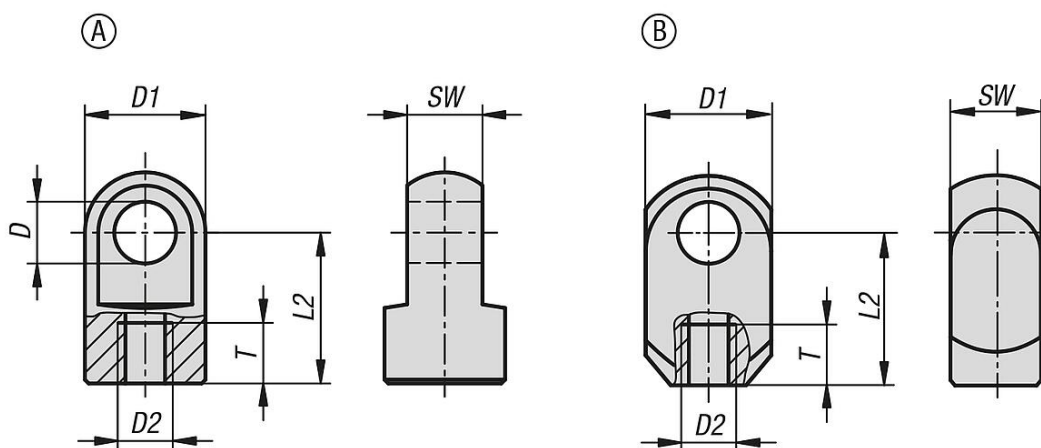
#### Kivitel:

Acél, horganyzott.  
Nemesacél, fémtiszta.

#### További információk:

Csuklószemek belső menettel.

### Rajzok



### Termékáttekintés

#### Csuklószemek

| Rendelési szám | Alaptest anyaga | Alak | D   | D1 | D2   | L2 | SW | T  |
|----------------|-----------------|------|-----|----|------|----|----|----|
| K0127.03504111 | Acél            | A    | 4,1 | 8  | M3,5 | 11 | 4  | 6  |
| K0127.0506116  | Acél            | A    | 6,1 | 10 | M5   | 16 | 6  | 8  |
| K0127.0508116  | Acél            | B    | 8,1 | 15 | M5   | 16 | 10 | 8  |
| K0127.0808119  | Acél            | A    | 8,1 | 14 | M8   | 19 | 10 | 11 |
| K0127.1008127  | Acél            | A    | 8,1 | 18 | M10  | 27 | 10 | 12 |
| K0127.05061161 | Nemesacél       | A    | 6,1 | 10 | M5   | 16 | 6  | 8  |
| K0127.08081191 | Nemesacél       | A    | 8,1 | 14 | M8   | 19 | 10 | 11 |
| K0127.10081271 | Nemesacél       | A    | 8,1 | 18 | M10  | 27 | 10 | 12 |