

Reteszelőcsapok, acél vagy nemesacél, műanyag gomba alakú fogantyúval és reteszhoronnyal

Termékleírás / Termékillesztrációk



Leírás

Termékleírás:

A rögzítőcsapokat akkor használják, ha meg kell akadályozni a reteszelési helyzet oldalirányú erők miatti megváltozását.

Ilyen például a hossz- és magasságrögzítés, valamint a pozíció rögzítés gép-, készülék-, bútor- és speciális járműgyártásban.

Csak a csavar kézi kioldása után lehet más rögzítési helyzetet felvenni. Ha a kioldás hosszabb időn keresztül történik, és meg kell akadályozni a rögzítőstift visszaugrását, akkor a C vagy a D alakot kell használni.

A felhasznált anyagok széles körű felhasználást tesznek lehetővé, beleértve a legmagasabb korrózióállósági követelményeket támaztó alkalmazásokat is.

Anyag:

Acél kivitele:

Automataacél mentes hüvely és rögzítőstift.

1.4310. nyomórugó

A2 rozsdamentes acél kivitel:

1.4305. menetes hüvely

1.4034. edzett rögzítőstift

1.4305. nem edzett rögzítőstift

1.4310. nyomórugó

A4 rozsdamentes acél kivitel:

1.4404. menetes hüvely és rögzítőstift

1.4401 vagy 1.4571. nyomórugó

Feketészürke vagy RAL3020 közlekedési piros gomba alakú markolat.

Kivitel:

Acél kivitel:

Barnított menetes hüvely.

Edzett, köszörült és barnított rögzítőstift.

A2 rozsdamentes acél kivitel:

Csupasz menetes hüvely.

Edzett vagy edzetlen, köszörült és csupasz rögzítőstift.

A4 rozsdamentes acél kivitel:

Csupasz menetes hüvely.

Köszörült, kémiaailag nikkelezett vagy csupasz rögzítőstift.

Egyedi igényre:

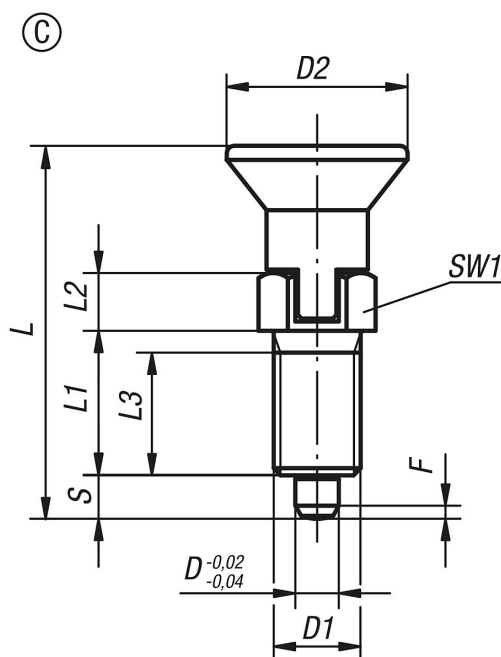
Speciális kivitelek.

Tartozékok:

Távtartó gyűrűk K0665

Reteszelőcsapok, acél vagy nemesacél, műanyag gomba alakú fogantyúval és reteszhoronnyal

Rajzok



Termékáttekintés

Rendelési szám	Alak	Alaptest anyaga	Acélkulcs	Alaptest felülete	Komponensek színe	D	D1	D2	L	L1	L2	L3	Lökett S	SW1	F x 30°	Rugóerő, kezdeti F1 kb. N	Rugóerő, végső F2 kb. N
K0338.3903	C	acél	-	edzett	feketésszürke, RAL 7021	3	M6x0,75	14	31,5	12	5	10	3,5	8	0,8	4,5	10
K0338.3004	C	acél	-	edzett	feketésszürke, RAL 7021	4	M8x1	18	38,5	15	6	13	4	10	1	6	12
K0338.3105	C	acél	-	edzett	feketésszürke, RAL 7021	5	M10x1	21	43,5	17	7	15	5	13	1,3	5	12
K0338.3206	C	acél	-	edzett	feketésszürke, RAL 7021	6	M12x1,5	25	51,7	20	8	17	6	14	1,8	6	14
K0338.3308	C	acél	-	edzett	feketésszürke, RAL 7021	8	M16x1,5	33	68	26	10	23	8	19	2,3	15	35
K0338.3410	C	acél	-	edzett	feketésszürke, RAL 7021	10	M20x1,5	33	74	28	12	25	10	22	2,8	15	34
K0338.3412	C	acél	-	edzett	feketésszürke, RAL 7021	12	M20x1,5	33	78	28	14	25	12	22	2,8	15	39
K0338.3516	C	acél	-	edzett	feketésszürke, RAL 7021	16	M24x2	40	96	32	18	28	16	27	3,2	20	46
K0338.390384	C	acél	-	edzett	közlekedési piros, RAL 3020	3	M6x0,75	14	31,5	12	5	10	3,5	8	0,8	4,5	10
K0338.300484	C	acél	-	edzett	közlekedési piros, RAL 3020	4	M8x1	18	38,5	15	6	13	4	10	1	6	12
K0338.310584	C	acél	-	edzett	közlekedési piros, RAL 3020	5	M10x1	21	43,5	17	7	15	5	13	1,3	5	12
K0338.320684	C	acél	-	edzett	közlekedési piros, RAL 3020	6	M12x1,5	25	51,7	20	8	17	6	14	1,8	6	14
K0338.330884	C	acél	-	edzett	közlekedési piros, RAL 3020	8	M16x1,5	33	68	26	10	23	8	19	2,3	15	35
K0338.341084	C	acél	-	edzett	közlekedési piros, RAL 3020	10	M20x1,5	33	74	28	12	25	10	22	2,8	15	34
K0338.341284	C	acél	-	edzett	közlekedési piros, RAL 3020	12	M20x1,5	33	78	28	14	25	12	22	2,8	15	39
K0338.351684	C	acél	-	edzett	közlekedési piros, RAL 3020	16	M24x2	40	96	32	18	28	16	27	3,2	20	46
K0338.03903	C	nemesacél	1.4034	edzett	feketésszürke, RAL 7021	3	M6x0,75	14	31,5	12	5	10	3,5	8	0,8	4,5	10
K0338.03004	C	nemesacél	1.4034	edzett	feketésszürke, RAL 7021	4	M8x1	18	38,5	15	6	13	4	10	1	6	12
K0338.03105	C	nemesacél	1.4034	edzett	feketésszürke, RAL 7021	5	M10x1	21	43,5	17	7	15	5	13	1,3	5	12
K0338.03206	C	nemesacél	1.4034	edzett	feketésszürke, RAL 7021	6	M12x1,5	25	51,7	20	8	17	6	14	1,8	6	14
K0338.03308	C	nemesacél	1.4034	edzett	feketésszürke, RAL 7021	8	M16x1,5	33	68	26	10	23	8	19	2,3	15	35
K0338.03410	C	nemesacél	1.4034	edzett	feketésszürke, RAL 7021	10	M20x1,5	33	74	28	12	25	10	22	2,8	15	34
K0338.03412	C	nemesacél	1.4034	edzett	feketésszürke, RAL 7021	12	M20x1,5	33	78	28	14	25	12	22	2,8	15	39
K0338.03516	C	nemesacél	1.4034	edzett	feketésszürke, RAL 7021	16	M24x2	40	96	32	18	28	16	27	3,2	20	46
K0338.0390384	C	nemesacél	1.4034	edzett	közlekedési piros, RAL 3020	3	M6x0,75	14	31,5	12	5	10	3,5	8	0,8	4,5	10
K0338.0300484	C	nemesacél	1.4034	edzett	közlekedési piros, RAL 3020	4	M8x1	18	38,5	15	6	13	4	10	1	6	12
K0338.0310584	C	nemesacél	1.4034	edzett	közlekedési piros, RAL 3020	5	M10x1	21	43,5	17	7	15	5	13	1,3	5	12
K0338.0320684	C	nemesacél	1.4034	edzett	közlekedési piros, RAL 3020	6	M12x1,5	25	51,7	20	8	17	6	14	1,8	6	14
K0338.0330884	C	nemesacél	1.4034	edzett	közlekedési piros, RAL 3020	8	M16x1,5	33	68	26	10	23	8	19	2,3	15	35
K0338.0341084	C	nemesacél	1.4034	edzett	közlekedési piros, RAL 3020	10	M20x1,5	33	74	28	12	25	10	22	2,8	15	34
K0338.0341284	C	nemesacél	1.4034	edzett	közlekedési piros, RAL 3020	12	M20x1,5	33	78	28	14	25	12	22	2,8	15	39
K0338.0351684	C	nemesacél	1.4034	edzett	közlekedési piros, RAL 3020	16	M24x2	40	96	32	18	28	16	27	3,2	20	46
K0338.13903	C	nemesacél	1.4305	edzetlen	feketésszürke, RAL 7021	3	M6x0,75	14	31,5	12	5	10	3,5	8	0,8	4,5	10
K0338.13004	C	nemesacél	1.4305	edzetlen	feketésszürke, RAL 7021	4	M8x1	18	38,5	15	6	13	4	10	1	6	12

Reteszelőcsapok, acél vagy nemesacél, műanyag gomba alakú fogantyúval és reteszhoronnyal

Termékáttekintés

Rendelési szám	Alak	Alaptest anyaga	Acélkulcs	Alaptest felülete	Komponensek színe	D	D1	D2	L	L1	L2	L3	Lökét S	SW1	F x 30°	Rugóerő, kezdeti F1 kb. N	Rugóerő, végső F2 kb. N
K0338.13105	C	nemesacél	1.4305	edzetlen	feketésszürke, RAL 7021	5	M10x1	21	43,5	17	7	15	5	13	1,3	5	12
K0338.13206	C	nemesacél	1.4305	edzetlen	feketésszürke, RAL 7021	6	M12x1,5	25	51,7	20	8	17	6	14	1,8	6	14
K0338.13308	C	nemesacél	1.4305	edzetlen	feketésszürke, RAL 7021	8	M16x1,5	33	68	26	10	23	8	19	2,3	15	35
K0338.13410	C	nemesacél	1.4305	edzetlen	feketésszürke, RAL 7021	10	M20x1,5	33	74	28	12	25	10	22	2,8	15	34
K0338.13412	C	nemesacél	1.4305	edzetlen	feketésszürke, RAL 7021	12	M20x1,5	33	78	28	14	25	12	22	2,8	15	39
K0338.13516	C	nemesacél	1.4305	edzetlen	feketésszürke, RAL 7021	16	M24x2	40	96	32	18	28	16	27	3,2	20	46
K0338.1390384	C	nemesacél	1.4305	edzetlen	közlekedési piros, RAL 3020	3	M6x0,75	14	31,5	12	5	10	3,5	8	0,8	4,5	10
K0338.1300484	C	nemesacél	1.4305	edzetlen	közlekedési piros, RAL 3020	4	M8x1	18	38,5	15	6	13	4	10	1	6	12
K0338.1310584	C	nemesacél	1.4305	edzetlen	közlekedési piros, RAL 3020	5	M10x1	21	43,5	17	7	15	5	13	1,3	5	12
K0338.1320684	C	nemesacél	1.4305	edzetlen	közlekedési piros, RAL 3020	6	M12x1,5	25	51,7	20	8	17	6	14	1,8	6	14
K0338.1330884	C	nemesacél	1.4305	edzetlen	közlekedési piros, RAL 3020	8	M16x1,5	33	68	26	10	23	8	19	2,3	15	35
K0338.1341084	C	nemesacél	1.4305	edzetlen	közlekedési piros, RAL 3020	10	M20x1,5	33	74	28	12	25	10	22	2,8	15	34
K0338.1341284	C	nemesacél	1.4305	edzetlen	közlekedési piros, RAL 3020	12	M20x1,5	33	78	28	14	25	12	22	2,8	15	39
K0338.1351684	C	nemesacél	1.4305	edzetlen	közlekedési piros, RAL 3020	16	M24x2	40	96	32	18	28	16	27	3,2	20	46
K0338.63903	C	nemesacél	1.4404	nikkelezett	feketésszürke, RAL 7021	3	M6x0,75	14	31,5	12	5	10	3,5	8	0,8	3	6,5
K0338.63004	C	nemesacél	1.4404	nikkelezett	feketésszürke, RAL 7021	4	M8x1	18	38,5	15	6	13	4	10	1	7	15,5
K0338.63105	C	nemesacél	1.4404	nikkelezett	feketésszürke, RAL 7021	5	M10x1	21	43,5	17	7	15	5	13	1,3	4	12,5
K0338.63206	C	nemesacél	1.4404	nikkelezett	feketésszürke, RAL 7021	6	M12x1,5	25	51,7	20	8	17	6	14	1,8	7	14,5
K0338.63308	C	nemesacél	1.4404	nikkelezett	feketésszürke, RAL 7021	8	M16x1,5	33	68	26	10	23	8	19	2,3	15	35
K0338.63410	C	nemesacél	1.4404	nikkelezett	feketésszürke, RAL 7021	10	M20x1,5	33	74	28	12	25	10	22	2,8	15	30
K0338.63412	C	nemesacél	1.4404	nikkelezett	feketésszürke, RAL 7021	12	M20x1,5	33	78	28	14	25	12	22	2,8	15	39
K0338.63516	C	nemesacél	1.4404	nikkelezett	feketésszürke, RAL 7021	16	M24x2	40	96	32	18	28	16	27	3,2	20	40
K0338.6390384	C	nemesacél	1.4404	nikkelezett	közlekedési piros, RAL 3020	3	M6x0,75	14	31,5	12	5	10	3,5	8	0,8	3	6,5
K0338.6300484	C	nemesacél	1.4404	nikkelezett	közlekedési piros, RAL 3020	4	M8x1	18	38,5	15	6	13	4	10	1	7	15,5
K0338.6310584	C	nemesacél	1.4404	nikkelezett	közlekedési piros, RAL 3020	5	M10x1	21	43,5	17	7	15	5	13	1,3	4	12,5
K0338.6320684	C	nemesacél	1.4404	nikkelezett	közlekedési piros, RAL 3020	6	M12x1,5	25	51,7	20	8	17	6	14	1,8	7	14,5
K0338.6330884	C	nemesacél	1.4404	nikkelezett	közlekedési piros, RAL 3020	8	M16x1,5	33	68	26	10	23	8	19	2,3	15	35
K0338.6341084	C	nemesacél	1.4404	nikkelezett	közlekedési piros, RAL 3020	10	M20x1,5	33	74	28	12	25	10	22	2,8	15	30
K0338.6341284	C	nemesacél	1.4404	nikkelezett	közlekedési piros, RAL 3020	12	M20x1,5	33	78	28	14	25	12	22	2,8	15	39
K0338.6351684	C	nemesacél	1.4404	nikkelezett	közlekedési piros, RAL 3020	16	M24x2	40	96	32	18	28	16	27	3,2	20	40
K0338.73903	C	nemesacél	1.4404	fémfeltiszt	feketésszürke, RAL 7021	3	M6x0,75	14	31,5	12	5	10	3,5	8	0,8	3	6,5
K0338.73004	C	nemesacél	1.4404	fémfeltiszt	feketésszürke, RAL 7021	4	M8x1	18	38,5	15	6	13	4	10	1	7	15,5
K0338.73105	C	nemesacél	1.4404	fémfeltiszt	feketésszürke, RAL 7021	5	M10x1	21	43,5	17	7	15	5	13	1,3	4	12,5
K0338.73206	C	nemesacél	1.4404	fémfeltiszt	feketésszürke, RAL 7021	6	M12x1,5	25	51,7	20	8	17	6	14	1,8	7	14,5
K0338.73308	C	nemesacél	1.4404	fémfeltiszt	feketésszürke, RAL 7021	8	M16x1,5	33	68	26	10	23	8	19	2,3	15	35
K0338.73410	C	nemesacél	1.4404	fémfeltiszt	feketésszürke, RAL 7021	10	M20x1,5	33	74	28	12	25	10	22	2,8	15	30
K0338.73412	C	nemesacél	1.4404	fémfeltiszt	feketésszürke, RAL 7021	12	M20x1,5	33	78	28	14	25	12	22	2,8	15	39
K0338.73516	C	nemesacél	1.4404	fémfeltiszt	feketésszürke, RAL 7021	16	M24x2	40	96	32	18	28	16	27	3,2	20	40
K0338.7390384	C	nemesacél	1.4404	fémfeltiszt	közlekedési piros, RAL 3020	3	M6x0,75	14	31,5	12	5	10	3,5	8	0,8	3	6,5
K0338.7300484	C	nemesacél	1.4404	fémfeltiszt	közlekedési piros, RAL 3020	4	M8x1	18	38,5	15	6	13	4	10	1	7	15,5
K0338.7310584	C	nemesacél	1.4404	fémfeltiszt	közlekedési piros, RAL 3020	5	M10x1	21	43,5	17	7	15	5	13	1,3	4	12,5
K0338.7320684	C	nemesacél	1.4404	fémfeltiszt	közlekedési piros, RAL 3020	6	M12x1,5	25	51,7	20	8	17	6	14	1,8	7	14,5
K0338.7330884	C	nemesacél	1.4404	fémfeltiszt	közlekedési piros, RAL 3020	8	M16x1,5	33	68	26	10	23	8	19	2,3	15	35
K0338.7341084	C	nemesacél	1.4404	fémfeltiszt	közlekedési piros, RAL 3020	10	M20x1,5	33	74	28	12	25	10	22	2,8	15	30
K0338.7341284	C	nemesacél	1.4404	fémfeltiszt	közlekedési piros, RAL 3020	12	M20x1,5	33	78	28	14	25	12	22	2,8	15	39
K0338.7351684	C	nemesacél	1.4404	fémfeltiszt	közlekedési piros, RAL 3020	16	M24x2	40	96	32	18	28	16	27	3,2	20	40