

Precíziós rögzítőcsapok, acél, műanyag gömbmarkolattal, kúpos rögzítőstifttel és reteszhoronnyal

Termékleírás / Termékillesztrációk



Leírás

Anyag:

Acél, fogantyúgömb, termoplaszt.

Kivitel:

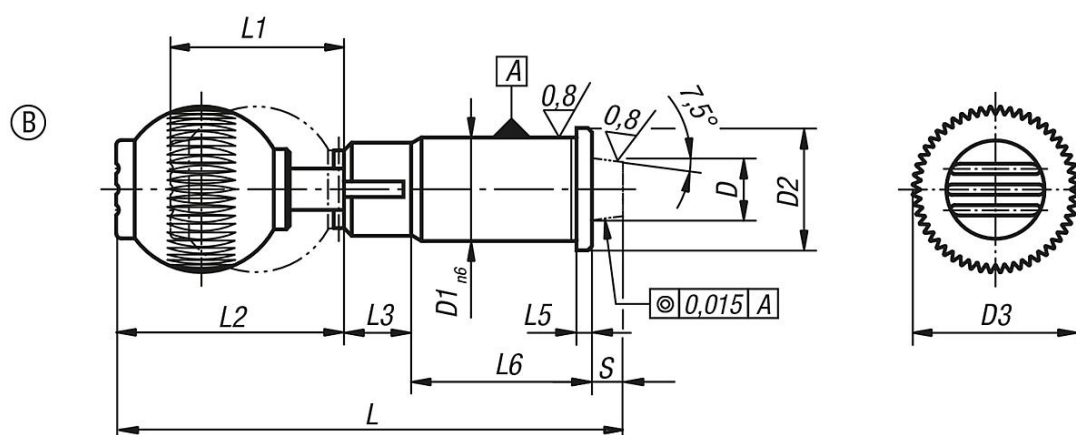
edzett és köszörült, fogantyúgömb, feketésszürke.

További információk:

A perselyes rögzítő csap optimális kombinációt nyújt a gyors pozicionáláshoz és rögzítéshez. A rögzítő csap és a persely precíz kivitele révén magas ismétlési pontosság érhető el két elem összeillesztése során.

Műszaki megjegyzés lásd szerelési és beszerelési utasítás.

Rajzok



Termékáttekintés

Precíziós rögzítőcsapok kúpos rögzítőszeggel

Rendelési szám	Alak	Kivitel 2	D	D1	D2	D3	L	L1	L2	L3	L5	L6	Lököt S	Rugóerő, kezdeti F1 kb. N	Rugóerő, végső F2 kb. N	Golyós markolat belső menete
K0359.110	B	rögzíthető	10	16	19	25	75	25	30,5	13	2,5	31	6	19	29	M6
K0359.112	B	rögzíthető	12	20	23	32	87	33	40,5	13	3	35	6	22	35	M8
K0359.116	B	rögzíthető	16	25	28	40	102,5	41,5	49	13	3	42	6	30	50	M10
K0359.120	B	rögzíthető	20	30	33	40	110,5	41,5	49	13	3	50	6	46	63	M10
K0359.125	B	rögzíthető	25	38	42	50	130	51	58,5	13	3	60	6	39	73	M10