

## Betétek, kör keresztmetszetű, K alak

### Termékleírás / Termékillesztrációk



### Leírás

#### Anyag, kivitel:

K alak, POM, fehér.

#### További információk:

A gripperek és a betétek beszerelhetők szorító karokba, megfogó rendszerekbe, befogó szerkezetekbe, szorítópozákba és önbeálló támaszokba. A gripper használatával a legnagyobb nyomatékok és átlagon felüli tartóerők átvitele még kemény anyagok és felületi rendellenességek esetén is lehetséges.

A gripperek és a betétek a következőkben megnevezett önbeálló támaszokra szerelhetők fel:

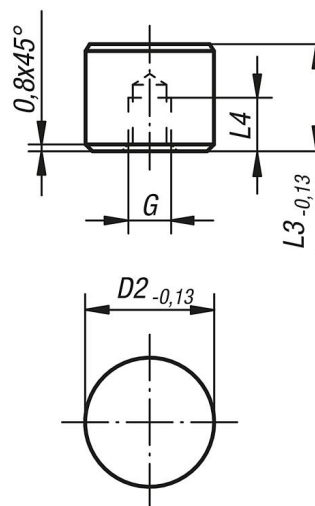
Rendelési szám K0285.117X022 ... K0285.936X036

Rendelési szám K0289.110X015 ... K0289.924X100

Rendelési szám K0291.120X030 ... K0291.924X080

### Rajzok

K alak  
POM betét, lelapolt, sík



### Termékáttekintés

Rendelési szám	Alak	D2	L3	L4	G
K0385.10109	K	10	10	5	M5
K0385.10129	K	10	12	6,4	M5
K0385.12109	K	12	10	5	M5
K0385.12129	K	12	12	6,4	M5
K0385.16109	K	16	10	5	M6
K0385.16129	K	16	12	6,4	M6
K0385.20109	K	20	10	5	M6
K0385.20129	K	20	12	6,4	M6
K0385.25109	K	25	10	5	M6
K0385.25129	K	25	12	6,4	M6

