

Olajszintjelző B-alak, hőmérővel

Termékleírás / Termékillusztrációk



Leírás

Anyag:

Acél ház.
Figyelőablak termoplaszt poliamid.
O-gyűrű és lapos tömítés, gumi (NBR).
Alumínium fényvisszaverő.
Acél csavar és hatlapú anya.

Kivitel:

Fekete lakkozott ház, kristálytisza figyelőablak, nagy mechanikai szilárdság, öregedésálló, hőmérsékletálló olaj esetén 100 °C-ig, víz esetén 70 °C-ig.
Fehér lakkozott fényvisszaverő, fekete jelzőcsikok, ill. skála.
Horganyzott csavar és hatlapú anya.

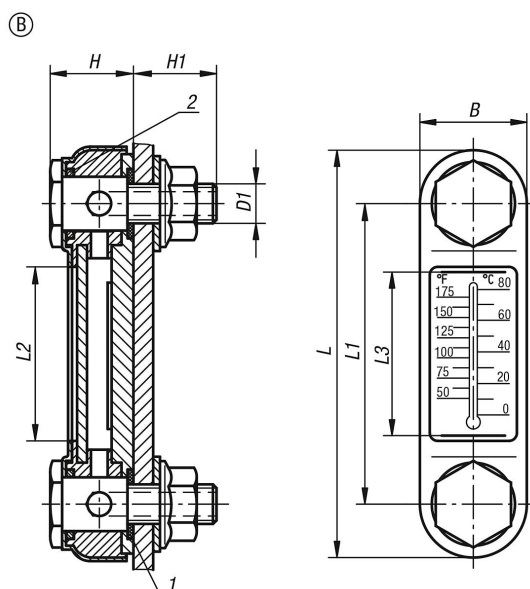
További információk:

Az olajszintjelzők vagy az ábrán látható módon, vagy közvetlenül a menetes furatokba szerelhetők be. Tengelytávolság a rögzítőfuratok esetében = $L1 \pm 0,5$.
Az olajszintjelzők nyomás nélkül működő tartályokhoz alkalmasak.
Maximális üzemi hőmérséklet: 100 °C.

Rajzi hivatkozás:

- 1) Lapos tömítés
- 2) O-gyűrű

Rajzok



Termékáttekintés

Rendelési szám	Alak	B	D1	H	H1	L	L1	L2	L3	Rögzítőcsavarok darabszáma	Hőmérő-skála
K0444.207610	B	31	M10	24,5	20	107	76	39	37	2	0 - 80 °C / 50 - 175 °F
K0444.207612	B	31	M12	24,5	20	107	76	39	37	2	0 - 80 °C / 50 - 175 °F
K0444.212710	B	31	M10	24,5	20	156	127	90	80	2	0 - 100 °C / 50 - 200 °F
K0444.212712	B	31	M12	24,5	20	156	127	90	80	2	0 - 100 °C / 50 - 200 °F
K0444.225412	B	34	M12	33	17	286	254	200	178	2	0 - 100 °C / 50 - 200 °F

