

Gripperek, állítható, C alak

Termékleírás / Termékillustrációk



Leírás

Anyag:

Szerszámacél, edzett, ill. keményfém.

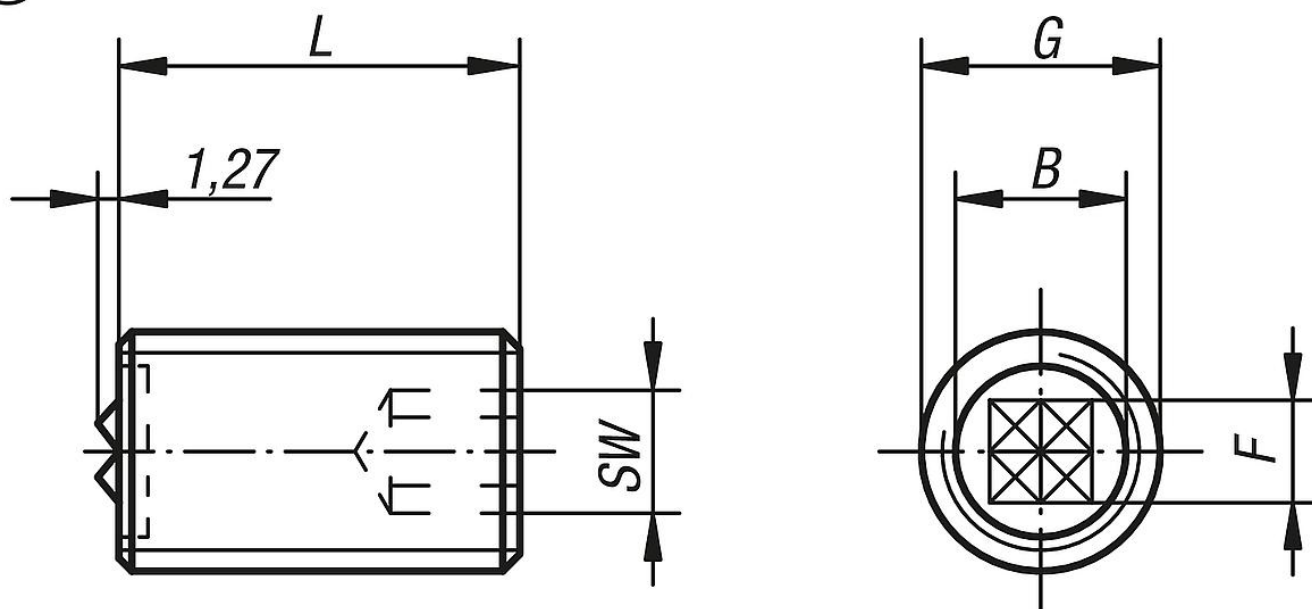
További információk:

Az állítható gripperek külső végigmenete pontos beállítást tesz lehetővé minden befogási feladat esetén.

A keményfém betétek be vannak forrasztva.

Rajzok

Ⓒ



Termékáttekintés

Rendelési szám	Alak	L	B	G	F	SW
K0388.25124	C	25	7,9	M12	6,5	6
K0388.50124	C	50	7,9	M12	6,5	6

Gripperek, állítható, C alak**Termékáttekintés**

Rendelési szám	Alak	L	B	G	F	SW
K0388.25164	C	25	11,2	M16	8	8
K0388.50164	C	50	11,2	M16	8	8
K0388.25204	C	25	12,7	M20	8	10
K0388.50204	C	50	12,7	M20	8	10