

Rugós oldalnyomódarabok nyomócsap nélkül, B alak, tömítéssel

Termékleírás / Termékillesztrációk



Leírás

Anyag:

Hüvely, alumínium. Felfogó tárcsa, acél. Rugó, acél.

Kivitel:

Hüvely, kékre horganyzott.

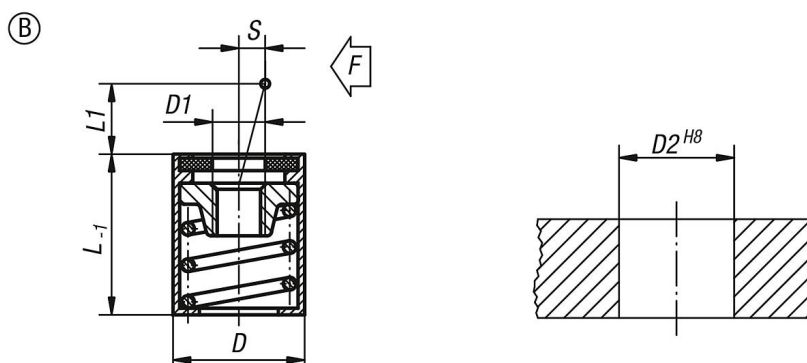
További információk:

A használatától függően a nyomócsap önállóan is előállítható és a felfogó tárcsa menetes furatába csavarozható.

A löket (S) és az ahhoz tartozó hossz (L1) kihasználásával elérhető a megfelelő oldalirányú nyomás (F).

A B alak emellett tömítéssel is rendelkezik, amely megakadályozza a forgácsok és a szennyeződés bejutását.

Rajzok



Termékáttekintés

| Rendelési szám | Alak | D | D1 | D2 | L | L1 | S | F kb. N |
|----------------|------|----|----|----|----|------|-----|------------|
| K0370.32054 | B | 10 | M4 | 10 | 12 | 4 | 1,6 | 20 |
| K0370.32056 | B | 10 | M4 | 10 | 12 | 4 | 1,6 | 50 |
| K0370.32058 | B | 10 | M4 | 10 | 12 | 4 | 1,6 | 100 |
| K0370.32064 | B | 10 | M4 | 10 | 12 | 7,5 | 2 | 40 |
| K0370.32066 | B | 10 | M4 | 10 | 12 | 7,5 | 2 | 75 |
| K0370.32068 | B | 10 | M4 | 10 | 12 | 7,5 | 2 | 100 |
| K0370.32104 | B | 16 | M6 | 16 | 18 | 11,5 | 3,2 | 100 |
| K0370.32106 | B | 16 | M6 | 16 | 18 | 11,5 | 3,2 | 150 |
| K0370.32108 | B | 16 | M6 | 16 | 18 | 11,5 | 3,2 | 200 |