

Rugós oldalnyomótagok menetes hüvellyel, nyomócsap nélkül, B alak, tömítéssel

Termékleírás / Termékillustrációk

METRIC
Parts



Leírás

Anyag:

Acél.

Kivitel:

Hüvely, kékre horganyzott.

Felfogó tárcsa, edzett és barnított.

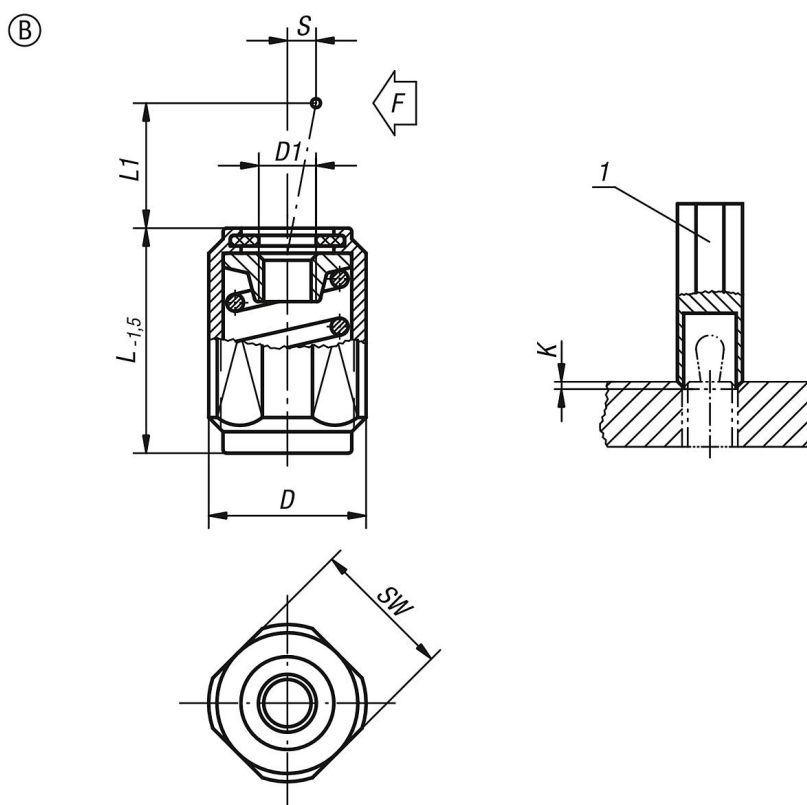
További információk:

A használatától függően a nyomócsap önállóan is előállítható és a felfogó tárcsa menetes furatába csavarozható.

A löket (S) és az ahhoz tartozó hossz (L1) kihasználásával elérhető a megfelelő oldalirányú nyomás (F).

A B alak emellett tömítéssel is rendelkezik, amely megakadályozza a forgácsok és a szennyeződés bejutását.

Rajzok



Termékáttekintés

Rugós oldalnyomótagok menetes hüvellyel, nyomócsap nélkül, A alak, tömítés nélkül

Rendelési szám	Alak	D	D1	K	L	L1	±S	SW	F kb. N	Szerelőszerszám rendelési száma
K0372.2020X12	B	M12	M4	2x60°	11,5	4	1,6	10	20	K0371.06
K0372.2020X20	B	M12	M4	2x60°	19	4	1,6	10	20	K0371.06
K0372.2020X27	B	M12	M4	2x60°	26,5	4	1,6	10	20	K0371.06
K0372.2040X12	B	M12	M4	2x60°	11,5	7,5	2	10	40	K0371.06

Rugós oldalnyomótagok menetes hüvellyel, nyomócsap nélkül, B alak, tömítéssel

Termékáttekintés

Rendelési szám	Alak	D	D1	K	L	L1	±S	SW	F kb. N	Szerelőszerszám rendelési száma
K0372.2040X20	B	M12	M4	2x60°	19	7,5	2	10	40	K0371.06
K0372.2040X27	B	M12	M4	2x60°	26,5	7,5	2	10	40	K0371.06
K0372.2050X12	B	M12	M4	2x60°	11,5	4	1,6	10	50	K0371.06
K0372.2050X20	B	M12	M4	2x60°	19	4	1,6	10	50	K0371.06
K0372.2050X27	B	M12	M4	2x60°	26,5	4	1,6	10	50	K0371.06
K0372.2075X12	B	M12	M4	2x60°	11,5	7,5	2	10	75	K0371.06
K0372.2075X20	B	M12	M4	2x60°	19	7,5	2	10	75	K0371.06
K0372.2075X27	B	M12	M4	2x60°	26,5	7,5	2	10	75	K0371.06
K0372.2100X12	B	M12	M4	2x60°	11,5	4	1,6	10	100	K0371.06
K0372.2100X20	B	M12	M4	2x60°	19	4	1,6	10	100	K0371.06
K0372.2100X27	B	M12	M4	2x60°	26,5	4	1,6	10	100	K0371.06
K0372.2150X12	B	M12	M4	2x60°	11,5	7,5	2	10	100	K0371.06
K0372.2150X20	B	M12	M4	2x60°	19	7,5	2	10	100	K0371.06
K0372.2150X27	B	M12	M4	2x60°	26,5	7,5	2	10	100	K0371.06
K0372.2100X16	B	M18X1,5	M6	2,5x60°	18	11,5	3,2	16	100	K0371.10
K0372.2100X29	B	M18X1,5	M6	2,5x60°	31,5	11,5	3,2	16	100	K0371.10
K0372.2100X43	B	M18X1,5	M6	2,5x60°	45	11,5	3,2	16	100	K0371.10
K0372.2200X16	B	M18X1,5	M6	2,5x60°	18	11,5	3,2	16	150	K0371.10
K0372.2200X29	B	M18X1,5	M6	2,5x60°	31,5	11,5	3,2	16	150	K0371.10
K0372.2200X43	B	M18X1,5	M6	2,5x60°	45	11,5	3,2	16	150	K0371.10
K0372.2300X16	B	M18X1,5	M6	2,5x60°	18	11,5	3,2	16	200	K0371.10
K0372.2300X29	B	M18X1,5	M6	2,5x60°	31,5	11,5	3,2	16	200	K0371.10
K0372.2300X43	B	M18X1,5	M6	2,5x60°	45	11,5	3,2	16	200	K0371.10