

## Rugós oldalnyomódarabok, B alak

Termékleírás / Termékillustrációk



### Leírás

#### Anyag:

Test, automataacél.  
Golyó, POM.  
Rugó, nemesacél.

#### Kivitel:

Test, barnított.  
Golyó fémtiszta.

#### További információk:

Az oldalnyomótágot legalább L3 méretre a furatba kell nyomni. A nyomótag kisebb elemek pozicionálására és rögzítésére szolgál a készülékekben. Ha a munkadarabon mechanikai megmunkálást végeznek, úgy szükség lehet arra, hogy azt további szorítóeszközök is rögzítsék. A készülékek tárolásakor ügyelni kell arra, hogy a műanyag rugó terheletlen maradjon.

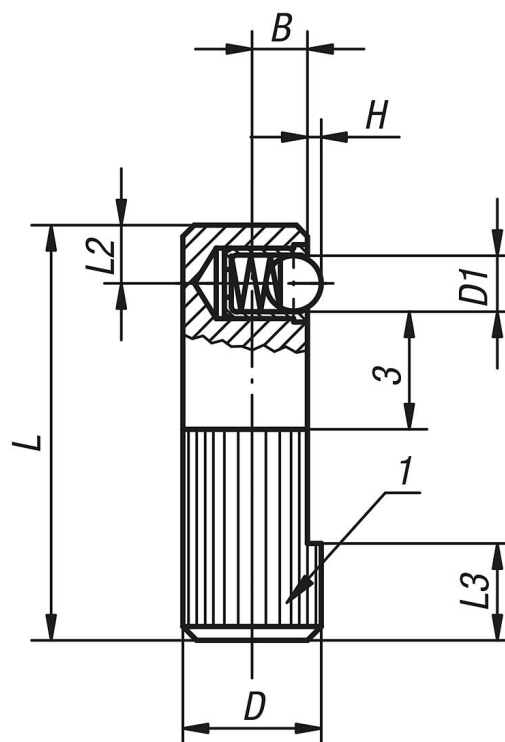
A rugóerő esetében statisztikai középértékről van szó.

#### Rajzi hivatkozás:

- 1) Recézett gomb
- 2) Átütés

### Rajzok

B alak  
golyó, POM,  
egyoldalt



### Termékáttekintés

## Rugós oldalnyomódarabok, B alak

### Termékáttekintés

#### Rugós oldalnyomótagok

Rendelési szám	Alak	D	D1	H	L	L2	L3	B	Fogadófurat H8	Rugóerő, kezdeti F1 kb. N	Rugóerő, végső F2 kb. N
<b>K0374.108</b>	B	8	3	0,7	25	3,6	6	3,2	8	2,5	6,5
<b>K0374.110</b>	B	10	4	1,0	30	4,2	7	4	10	4,5	9
<b>K0374.112</b>	B	12	5	1,5	35	4,8	9	5	12	6,5	13
<b>K0374.114</b>	B	14	6,5	1,8	40	5,8	10	5,4	14	8	18