

Rugós oldalnyomódarabok, D alak

Termékleírás / Termékillustrációk



Leírás

Anyag:

Test, automataacél.
Golyó, acélból.
Rugó, műanyag.

Kivitel:

Test, barnított.
Golyó fémtiszta.

További információk:

Az oldalnyomótágot legalább L3 méretre a furatba kell nyomni. A nyomótag kisebb elemek pozicionálására és rögzítésére szolgál a készülékekben. Ha a munkadarabon mechanikai megmunkálást végeznek, úgy szükség lehet arra, hogy azt további szorítóeszközök is rögzítsék. A készülékek tárolásakor ügyelni kell arra, hogy a műanyag rugó terheletlen maradjon.

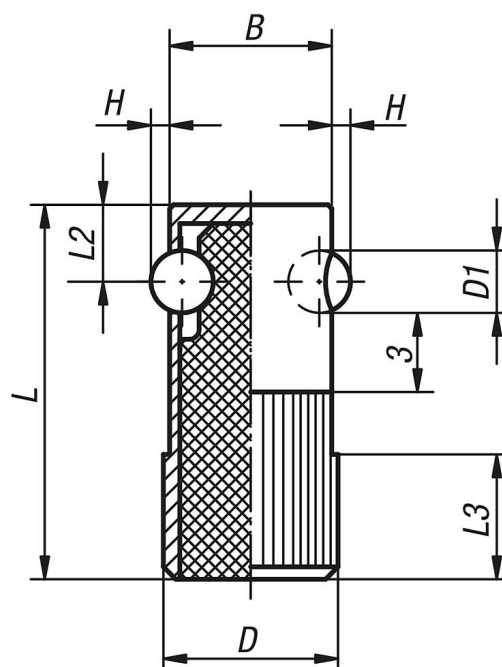
A rugóerő esetében statisztikai középértékről van szó.

Rajzi hivatkozás:

2) Átütés

Rajzok

D alak
Golyó, acélból,
műanyag rugó,
kétoldalt



Termékáttekintés

Rugós oldalnyomótagok

Rugós oldalnyomódarabok, D alak

Termékáttekintés

Rendelési szám	Alak	D	D1	H	L	L2	L3	B	Fogadófurat H8	Rugóerő, kezdeti F1 kb. N	Rugóerő, végső F2 kb. N
K0374.616	D	16	5,5	1,5	35	7	11	15	16	110	220
K0374.618	D	18	6,5	1,8	40	8	12	17	18	120	330
K0374.622	D	22	8	2,5	45	9	15	21	22	130	540