

Gumiütők, acél vagy nemesacél, C típus, hengeres, kétoldali belső menettel

Termékleírás / Termékillustrációk



Leírás

Anyag:

5.6 szilárdságú acél vagy nemesacél fémalkatrészek.
Elastomer természetes kaucsuk, közepes keménységű, 55° Shore A.

Kivitel:

Acél, horganyzott.
Nemesacél, fémtiszta.

További információk:

A gumiütők az elasztikus csapágyazások széles körben elterjedt szerkezeti elemei. Többek között aggregátok, motorok, kompresszorok, szivattyúk és vizsgálógépek csapágyazására szolgálnak.

Az anyag összetételéből következően a gumiütők az érintkezési felületeket beszínezik, így dörzsölési és színnymokat hagynak pl. a padlókon vagy felfekvési felületeken.

Nem színező, EPDM anyagból készült gumiütők szürke színben külön rendelésre szállíthatók.

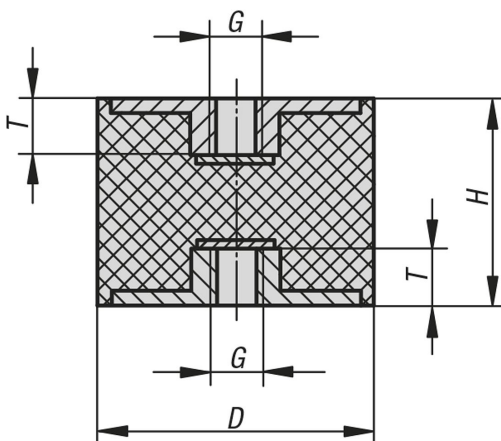
Hőmérséklet-tartomány:

-30 °C és +80 °C között

Egyedi igényre:

Más Shore-keménységek.

Rajzok



Termékáttekintés

Gumipuffer acél vagy nemesacél, C típus

Rendelési szám	Alaptest anyaga	D	H	G	T	Rugómerevség N/mm	Terhelés N
K0569.01001055	acél	10	10	M4	4	100	50
K0569.01001555	acél	10	15	M4	4	50	50
K0569.01501555	acél	15	15	M4	4	100	100

Gumiütközők, acél vagy nemesacél, C típus, hengeres, kétoldali belső menettel

Termékáttekintés

Rendelési szám	Alaptest anyaga	D	H	G	T	Rugómerevség N/mm	Terhelés N
K0569.02002055	acél	20	20	M6	6	230	276
K0569.02002555	acél	20	25	M6	6	120	180
K0569.02502055	acél	25	20	M6	6	230	276
K0569.02502555	acél	25	25	M6	6	110	165
K0569.02503055	acél	25	30	M6	6	80	160
K0569.03002055	acél	30	20	M8	8	425	637
K0569.03003055	acél	30	30	M8	8	175	350
K0569.03004055	acél	30	40	M8	8	133	400
K0569.04003055	acél	40	30	M8	8	530	1060
K0569.04004055	acél	40	40	M8	8	222	666
K0569.05003055	acél	50	30	M10	10	680	1360
K0569.05004055	acél	50	40	M10	10	333	1000
K0569.05005055	acél	50	50	M10	10	190	665
K0569.07504055	acél	75	40	M12	12	750	2250
K0569.07505055	acél	75	50	M12	12	636	2225
K0569.010010551	nemesacél	10	10	M4	4	100	50
K0569.015015551	nemesacél	15	15	M4	4	100	100
K0569.020020551	nemesacél	20	20	M6	6	230	276
K0569.025025551	nemesacél	25	25	M6	6	110	165
K0569.030020551	nemesacél	30	20	M8	8	425	637
K0569.030030551	nemesacél	30	30	M8	8	175	350
K0569.040030551	nemesacél	40	30	M8	8	530	1060