

## Gumiütőkők, acél vagy nemesacél, D típus, hengeres, külső menettel

Termékleírás / Termékillesztrációk



### Leírás

#### Anyag:

5.6 szilárdságú acél vagy nemesacél fémalkatrészek.  
Elastomer természetes kaucsuk, közepes keménységű, 55° Shore A.

#### Kivitel:

Acél, horganyzott.  
Nemesacél, fémtiszta.

#### További információk:

A gumiütőkők megtalálhatók többek között berendezések csapágyazásánál és lökésgátlóként, mozgó tömegek rugóútjának korlátozásához.

Az anyag összetételéből következően a gumiütőkők az érintkezési felületeket beszínezik, így dörzsölési és színnnyomokat hagynak pl. a padlókon vagy felfekvési felületeken.

Nem színező, EPDM anyagból készült gumiütőkők szürke színben külön rendelésre szállíthatók.

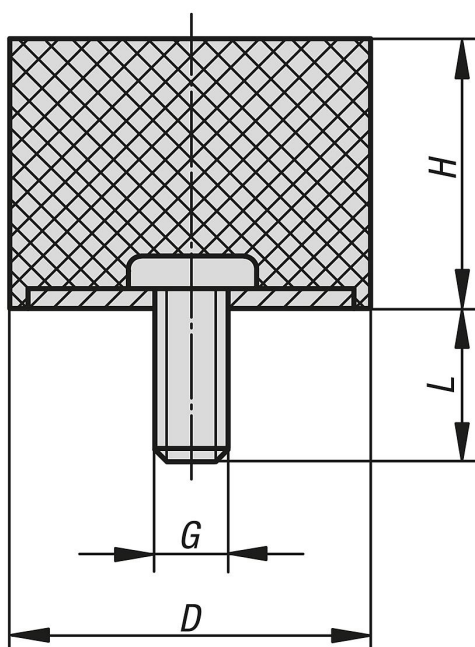
#### Hőmérséklet-tartomány:

-30 °C és +80 °C között

#### Egyedi igényre:

Más Shore-keménységek.

### Rajzok



### Termékáttekintés

Gumipuffer acél vagy nemesacél, D típus

## Gumiütközők, acél vagy nemesacél, D típus, hengeres, külső menettel

### Termékáttekintés

Rendelési szám	Alaptest anyaga	D	H	G	L	Rugómerevség N/mm	Terhelés N
K0571.00800855	acél	8	8	M3	6	40	40
K0571.01001055	acél	10	10	M4	10	35	35
K0571.01001555	acél	10	15	M4	10	26	40
K0571.01500655	acél	15	6	M4	10	175	88
K0571.01500855	acél	15	8	M4	10	187	187
K0571.01501055	acél	15	10	M4	10	100	100
K0571.01501555	acél	15	15	M4	10	50	100
K0571.02000555	acél	20	5	M6	18	135	95
K0571.02000855	acél	20	8	M6	18	250	250
K0571.02001055	acél	20	10	M6	18	240	240
K0571.02001555	acél	20	15	M6	18	110	220
K0571.02002055	acél	20	20	M6	18	75	225
K0571.02002555	acél	20	25	M6	18	65	227,5
K0571.02500855	acél	25	8	M6	18	850	850
K0571.02501055	acél	25	10	M6	18	400	400
K0571.02501555	acél	25	15	M6	18	210	420
K0571.02502055	acél	25	20	M6	18	140	420
K0571.02502555	acél	25	25	M6	18	100	350
K0571.02503055	acél	25	30	M6	18	79	316
K0571.03001555	acél	30	15	M8	23	270	540
K0571.03002055	acél	30	20	M8	23	238	714
K0571.03002555	acél	30	25	M8	23	153	535,5
K0571.03003055	acél	30	30	M8	23	127	508
K0571.03004055	acél	30	40	M8	23	88	528
K0571.04001555	acél	40	15	M8	23	710	1420
K0571.04002055	acél	40	20	M8	23	365	1095
K0571.04003055	acél	40	30	M8	23	205	820
K0571.04004055	acél	40	40	M8	23	143	858
K0571.05002055	acél	50	20	M10	28	646	1938
K0571.05003055	acél	50	30	M10	28	354	1416
K0571.05004055	acél	50	40	M10	28	230	1380
K0571.05005055	acél	50	50	M10	28	160	1280
K0571.06004055	acél	60	40	M10	28	317	1902
K0571.07002555	acél	70	25	M10	28	980	3430
K0571.07004555	acél	70	45	M10	28	438	3066
K0571.07502555	acél	75	25	M12	37	1318	4613
K0571.07504055	acél	75	40	M12	37	643	3858
K0571.07505055	acél	75	50	M12	37	472	3776
K0571.07505555	acél	75	55	M12	37	310	3100
K0571.008008551	nemesacél	8	8	M3	8	40	40
K0571.010010551	nemesacél	10	10	M4	10	35	35
K0571.015015551	nemesacél	15	15	M4	10	50	100
K0571.020015551	nemesacél	20	15	M6	18	110	220
K0571.025020551	nemesacél	25	20	M6	18	140	420
K0571.030030551	nemesacél	30	30	M8	23	127	508
K0571.040030551	nemesacél	40	30	M8	23	205	820