

## Szorítókarok, cinkprésöntvény, lapos, belső menettel, menetes betét acél, barnított

Termékleírás / Termékillesztrációk



Kioldás  
emelés révén



### Leírás

#### Anyag:

Fogantyúkar, cink présöntvény, DIN EN 12844 szerint.  
Acélelemek, 5.8 szilárdsági osztály.

#### Kivitel:

Fogantyúkar, műanyag bevonatú.  
Az acél elemek barnítottak.

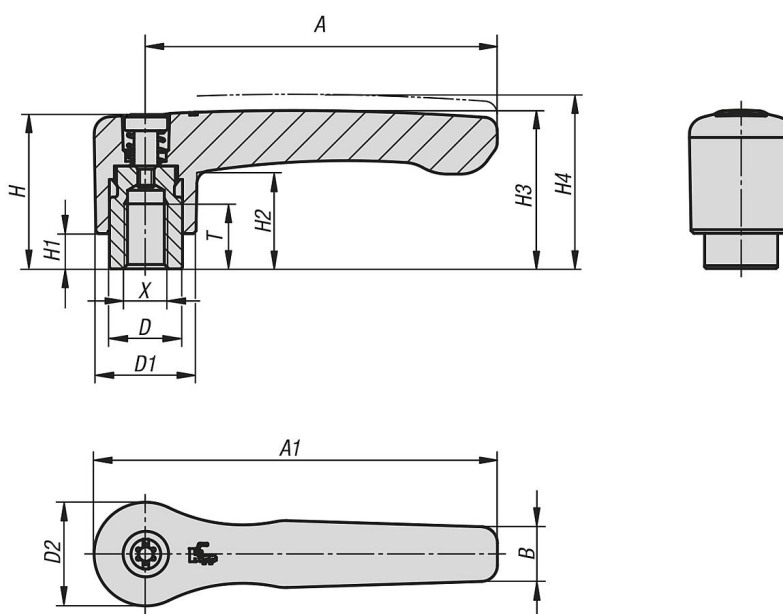
#### További információk:

Alapkivitel:  
narancssárga RAL 2004.

#### Egyedi igényre:

További belső menetek, színek és speciális kivitelek.  
"H1" méret felár ellenében más hosszakban is szállítható.

### Rajzok



### Termékáttekintés

#### Szorítókarok, lapos, belső menettel

# Szorítókarok, cinkprésöntvény, lapos, belső menettel, menetes betét acél, barnított

Termékáttekintés

Rendelési szám	Alaptest színe	Alaptest felülete	Méret	X	T	D	D1	D2	H	H1	H2	H3	H4	A	A1	B	Fogszám
<b>K0737.2062</b>	tiszta narancssárga, RAL 2004	műanyag bevonatú	2	M6	12	13,5	18,5	19,1	28,5	6,5	17,8	29,2	32,2	65	74,5	10,1	20
<b>K0737.2082</b>	tiszta narancssárga, RAL 2004	műanyag bevonatú	2	M8	12	13,5	18,5	19,1	28,5	6,5	17,8	29,2	32,2	65	74,5	10,1	20
<b>K0737.3082</b>	tiszta narancssárga, RAL 2004	műanyag bevonatú	3	M8	14	16	21,2	22	37	10	23,8	38	42	80	91	11,7	22
<b>K0737.3102</b>	tiszta narancssárga, RAL 2004	műanyag bevonatú	3	M10	14	16	21,2	22	37	10	23,8	38	42	80	91	11,7	22