

Záródugók, olajmérő pálcával, C alak, légtelenítővel és levegőszűrővel

Termékleírás / Termékillustrációk



Leírás

Anyag:

Termoplaszt poliamid 66 ház, fedél.
Poliuretán (PU-hab) levegőszűrő.
Olajmérőpálca, horgany.
O-gyűrű, gumi (NBR), 70 Shore.

Kivitel:

Fekete ház.
Piros fedél.
Szűrőfinomság 50 µm.
Foszfátzott olajnívó pálca.

További információk:

Hőállóság 100 °C-ig.

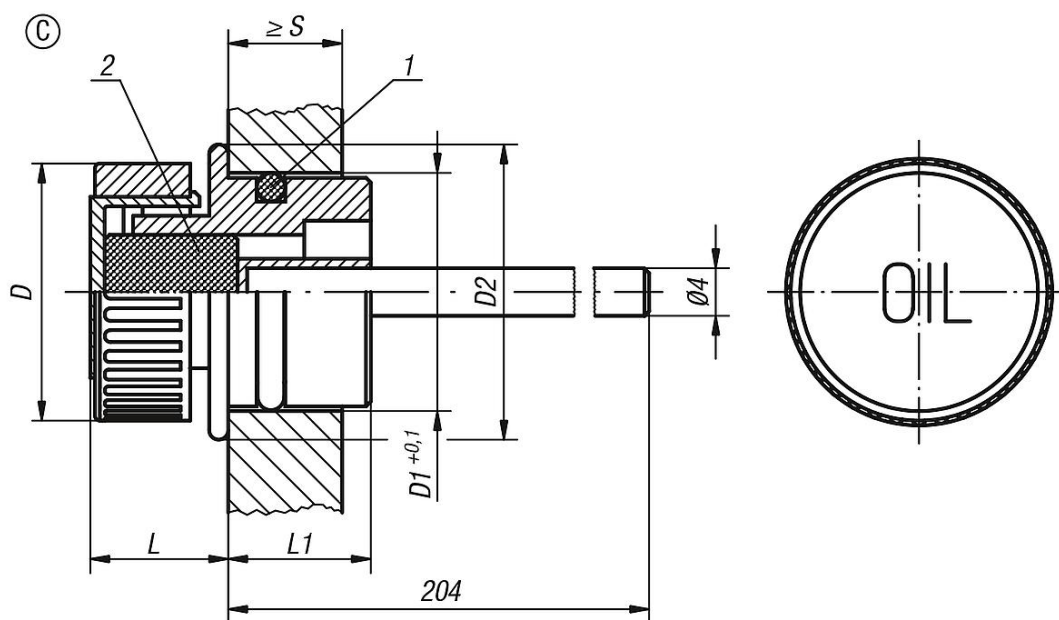
Egyedi igényre:

Min.-Max. jelölőrovátkák.

Rajzi hivatkozás:

- 1) O-gyűrű
- 2) Levegőszűrő

Rajzok



Termékáttekintés

Rendelési szám	Alak	D	D1	D2	L	L1	S
K0462.33018	C	30	18	23	14	14	S min. 8

