

# Olajmérő pálcák, B-alak, légtelenítőfurattal

Termékleírás / Termékillesztrációk



## Leírás

### Anyag:

Termoplasztikus poliamid fogantyú.  
Acél olajmérő pálca.  
O-gyűrű, gumi (NBR), 70 Shore.

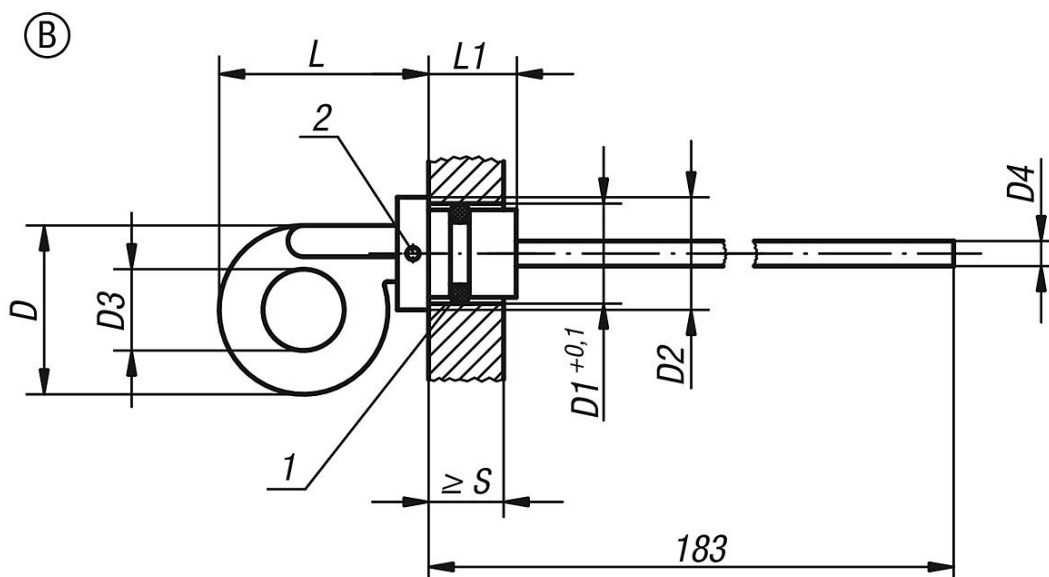
### Kivitel:

Fekete fogantyú.  
Foszfátzott olajnívó pálca.

### Rajzi hivatkozás:

- 1) O-gyűrű
- 2) Légtelenítőfurat

## Rajzok



## Termékáttekintés

Rendelési szám	Alak	D	D1	D2	D3	D4 Ø	L	L1	S min.
K0468.22714	B	27	14	18	13	4	34	13	10
K0468.23218	B	32	18	24	14	5	45	17	9
K0468.23220	B	32	20	24	14	5	44,5	18	10