

# Olajmérő pálcák, C-alak, légtelenítőfurat nélkül

Termékleírás / Termékillesztrációk



## Leírás

### Anyag:

Termoplasztikus poliamid fogantyú.  
Acél olajmérő pálca.  
O-gyűrű, gumi (NBR), 70 Shore.

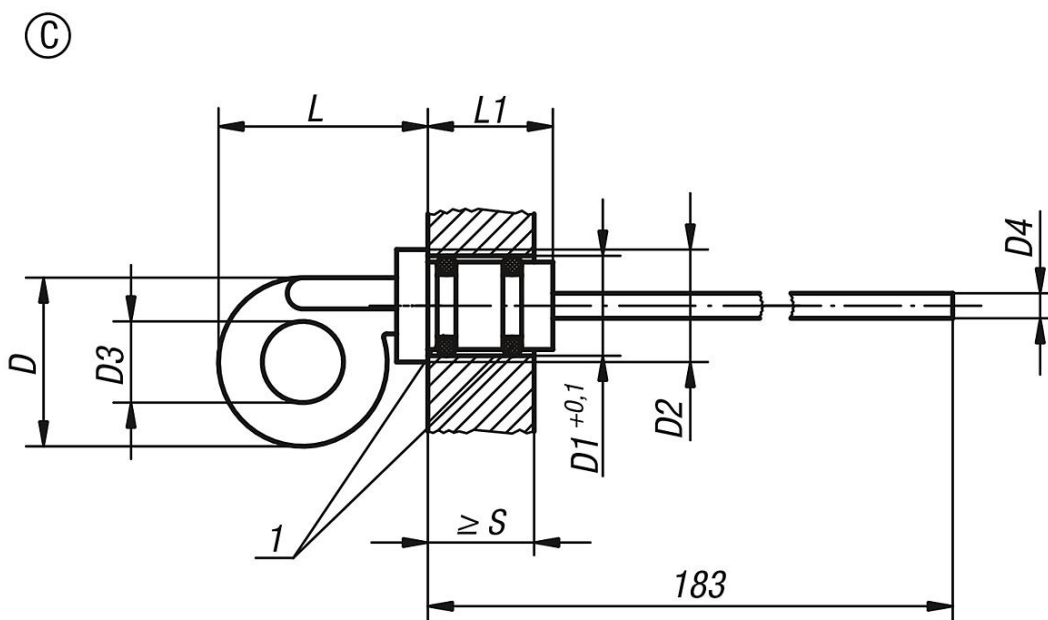
### Kivitel:

Fekete fogantyú.  
Foszfátzott olajnívó pálca.

### Rajzi hivatkozás:

1) O-gyűrű

## Rajzok



## Termékáttekintés

Rendelési szám	Alak	D	D1	D2	D3	D4 Ø	L	L1	S min.
K0468.32714	C	27	14	18	13	4	34	20	17
K0468.33012	C	27	12	18	14	4	36	20	16
K0468.33318	C	33	18	24	14	5	44	21	17,5
K0468.33520	C	35	20	24	16	5	46	21	17,5