

Talp állítólábakhoz, műanyag, B alak

Termékleírás / Termékillustrációk



Leírás

Anyag:

Talp, termoplaszt üvegszál-erősítésű.
Csúszásbiztos lemez, termoplasztikus elasztomer.

Kivitel:

Fekete.

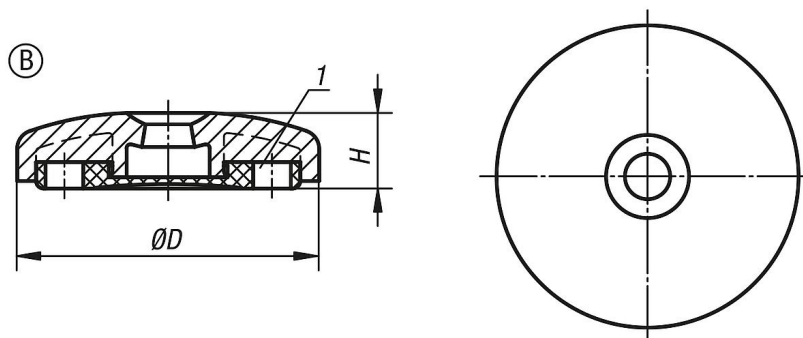
További információk:

Az állítólábak egy talpból és egy menetes orsóból és egy talpból vannak összeállítva. Minden talp minden menetes orsóval kombinálható.

A csúszásmentes lemez elnyeli a rezgéseket és megakadályozza az állítóláb elcsúszását.

Az illeszkedő menetes orsókat lásd: K0427.

Rajzok



Termékáttekintés

Talp állítólábakhoz műanyagból

Rendelési szám	Alak	D	H	Terhelhetőség max., kN
K0423.2060	B	60	20	12
K0423.2080	B	80	20	12
K0423.2100	B	100	20	12