

Talp állítólábakhoz, műanyag, nehéz kivitel, D alak

Termékleírás / Termékillustrációk



Leírás

Anyag:

Talp, termoplaszt üvegszál-erősítésű.

Csúszásbiztos lemez, termoplasztikus elasztomer.

Kivitel:

Fekete.

További információk:

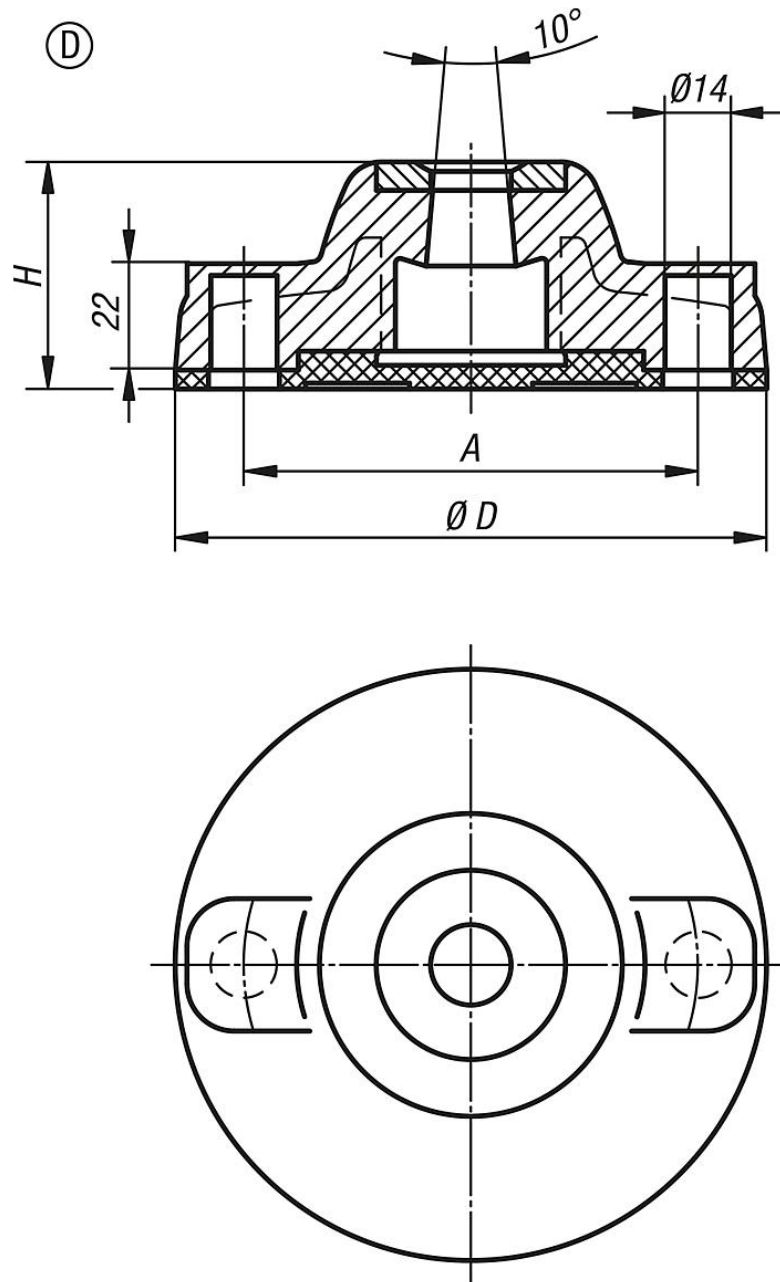
Az állítólábak egy talpból és egy menetes orsóból és egy talpból vannak összeállítva. Minden talp minden menetes orsóval kombinálható.

A csúszásmentes lemez elnyeli a rezgéseket és megakadályozza az állítóláb elcsúszását.

Az illeszkedő menetes orsókat lásd: K0427.

Talp állítólábakhoz, műanyag, nehéz kivitel, D alak

Rajzok



Termékáttekintés

Rendelési szám	Alak	D	A	H	Terhelhetőség max., kN
K0424.41251	D	125	96	48	18
K0424.41751	D	175	135	49	25