

## Talp kitámasztóval állítólábakhoz cinkprésöntvényből, D alak

### Termékleírás / Termékillusztrációk



#### Leírás

##### Anyag:

Cinkprésöntvény talp.  
Csúszásbiztos lemez, termoplastikus elasztomer.

##### Kivitel:

Fekete talp, porszórt.

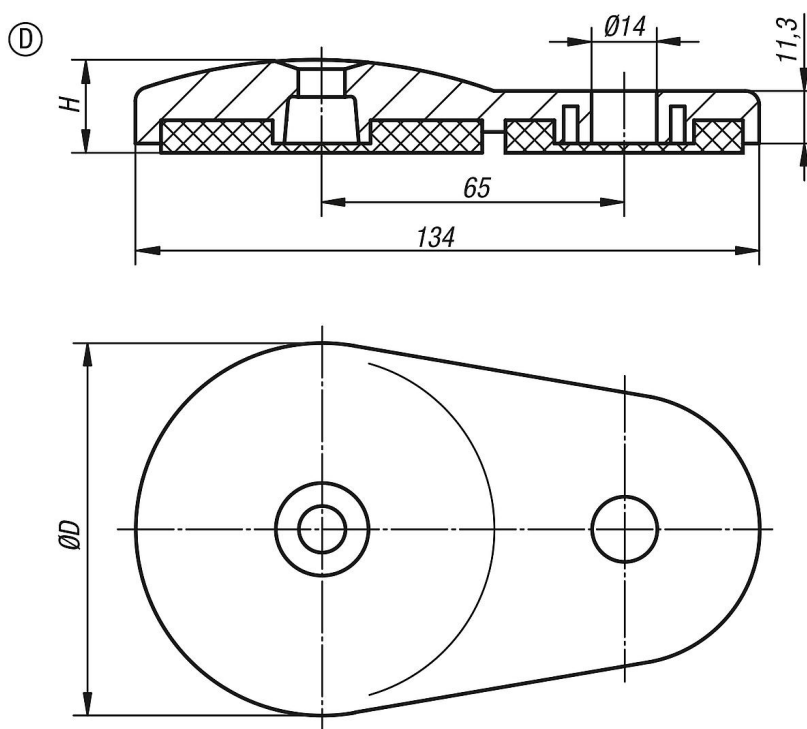
##### További információk:

Az állítólábak egy talpból és egy menetes orsóból és egy talpból vannak összeállítva. Minden talp minden menetes orsóval kombinálható.

A csúszásmentes lemez elnyeli a rezgéseket és megakadályozza az állítóláb elcsúszását.

Az illeszkedő menetes orsókat lásd: K0427.

### Rajzok



### Termékáttekintés

#### Talp kitámasztóval állítólábakhoz cinkprésöntvényből

Rendelési szám	Alak	D	H	Terhelhetőség max., kN
K0426.40801	D	80	20	35

