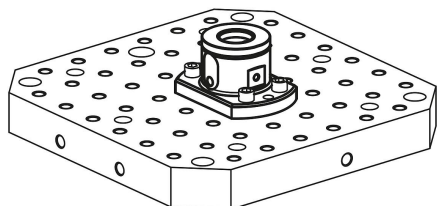


UNILOCK 5 tengelyes alapmodul rendszerméret 80 mm

Termékleírás / Termékillustrációk



Leírás

Anyag:

Nemesacél.

Kivitel:

Alaptest, oxidált.

Funkcionális felületek, edzett és köszörült.

További információk:

Az UNILOCK 5 tengelyes alapmodulok közvetlenül illeszthetők raszterfuratos rendszerű gépasztalokhoz vagy T-hornyos kialakítású gépasztalokhoz, valamint 40/50 mm rács távolságú, M12-es rendszerméretű rácsos palettákhoz. Alkalmas UNILOCK szorítócsapokkal rendelkező UNILOCK nullpont befogórendszerhez. Megfelelő adapter-szorítócsappal közvetlenül is felszerelhető a szokásos nullpont befogórendszerekre.

Az UNILOCK szorítócsapokkal az M10, M12, M16 rögzítőcsavarokkal együtt a következő rögzítőerők lehetségesek:

- rögzítőerő (M10) 35.000 N
- rögzítőerő (M12) 50.000 N
- rögzítőerő (M16) 75.000 N

Rögzítőerő hengeresfejű csavarral DIN EN ISO 4762 -12.9

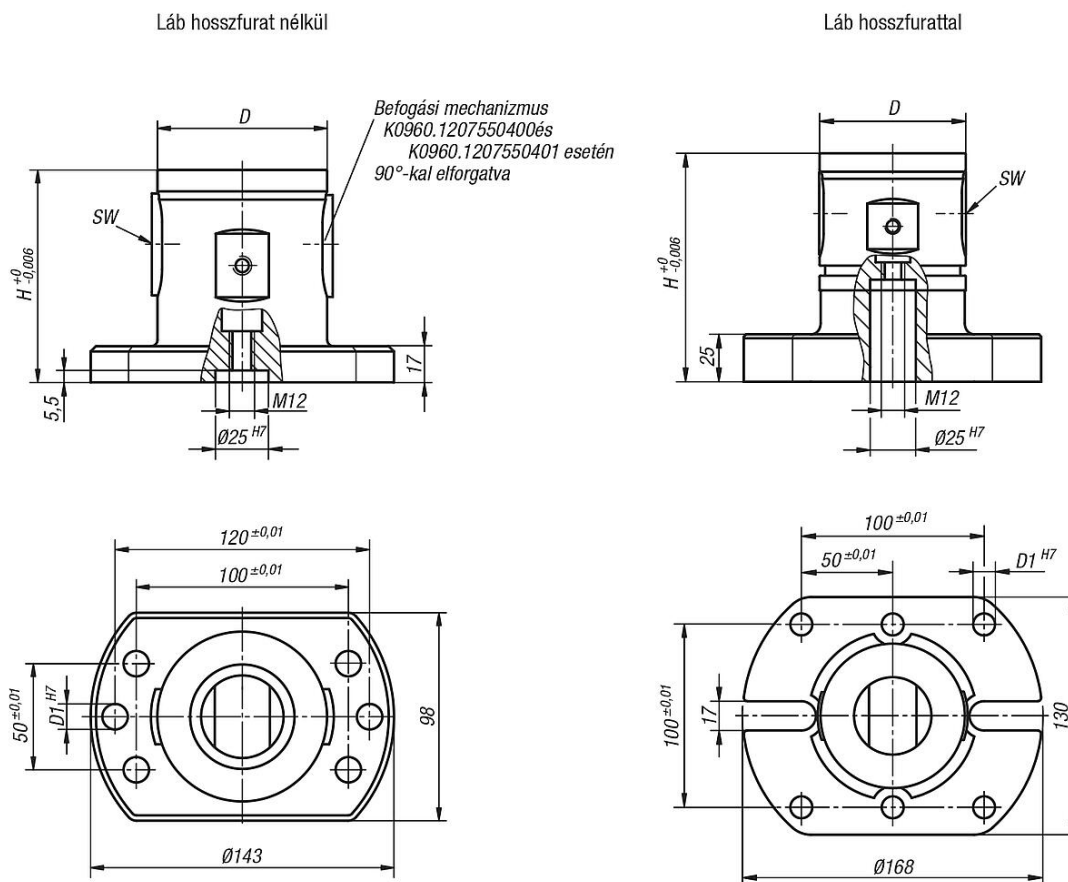
A szorítócsapokat kizárólag szerszámcsereelő szerkezettel együtt szabad beszorítani a rögzítőmodulba.

Egyedi igényre:

Elfordulás elleni biztosítással

UNILOCK 5 tengelyes alapmodul rendszerméret 80 mm

Rajzok



Termékáttekintés

UNILOCK 5 tengelyes alapmodul

Rendelési szám	Kivitel 2	Alak	Alaktípus	H	D	D1	SW	Meghúzási nyomaték max. Nm	Behúzóerő kN	Súly kg
K0960.1207550400	láb hosszfurat nélkül	A	elfordulás elleni biztosítás nélkül	75	80	12	6	15	15	3,64
K0960.1210050400	láb hosszfurat nélkül	A	elfordulás elleni biztosítás nélkül	100	80	12	6	15	15	4,6
K0960.12125500	láb hosszfurattal	A	elfordulás elleni biztosítás nélkül	125	80	12	6	15	15	6,8
K0960.12150500	láb hosszfurattal	A	elfordulás elleni biztosítás nélkül	150	80	12	6	15	15	7,8
K0960.12175500	láb hosszfurattal	A	elfordulás elleni biztosítás nélkül	175	80	12	6	15	15	9,26
K0960.16125500	láb hosszfurattal	A	elfordulás elleni biztosítás nélkül	125	80	16	6	15	15	6,55
K0960.16150500	láb hosszfurattal	A	elfordulás elleni biztosítás nélkül	150	80	16	6	15	15	7,6
K0960.16175500	láb hosszfurattal	A	elfordulás elleni biztosítás nélkül	175	80	16	6	15	15	8,45