

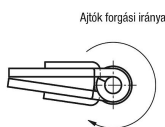
## Rugós zsanérok, alumíniumöntvény feszítőrugós zsanérok, 0,7 Nm

### Termékleírás / Termékillesztrációk

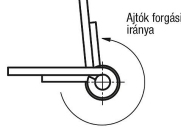


Zsanérok zárórugóval

Zsanérok nyitórugóval



Ajtók forgási iránya



Ajtók forgási iránya

### Leírás

#### Anyag:

Alumínium 6060 T5.  
Takaródugó PA 6,6.  
Alátétek POM.

#### Kivitel:

Feketére eloxált.  
Színtelenre eloxált.

#### További információk:

A zsanérok beépített acél feszítőrugóval rendelkeznek. Ez biztosítja az ajtók és fedelek automatikus nyitását és zárását.

Nyílásszög: 270°.

Nyitó rugó forgatónyomatéka:

$M(0^\circ) : 0,7 \text{ Nm} / M(90^\circ) : 0,45 \text{ Nm} / M(180^\circ) : 0,23 \text{ Nm}$

Záró rugó forgatónyomatéka:

$M(0^\circ) : 0,23 \text{ Nm} / M(90^\circ) : 0,45 \text{ Nm} / M(180^\circ) : 0,7 \text{ Nm}$

A zsanérokat legalább 30 000 kapcsolási ciklusra tervezték.

Rögzítés hengeresfejű csavarokkal a DIN 912 / DIN EN ISO 4762 szerint.

A zsanérok megadott terhelési értékei esetében nem kötelező jellegű irányértékekről van szó a biztonsági tényezők figyelembevétele nélkül, továbbá minden felelősség kizárása mellett. A megadott értékek kizárólag tájékoztató jellegűek és nem jelentik a tulajdonságok jogilag kötelező szavatolását.

A terhelési adatokat laboratóriumi körülmények között állapítják meg. Minden felhasználónak egyénileg kell megállapítania, hogy a zsanér alkalmas-e az adott felhasználásra.

A különböző anyagok, amelyekre rögzítik a zsanérokat és a rögzítés módja, az időjárási viszonyok, valamint a kopás befolyásolhatják a megállapított értékeket.

#### Hőmérséklet-tartomány:

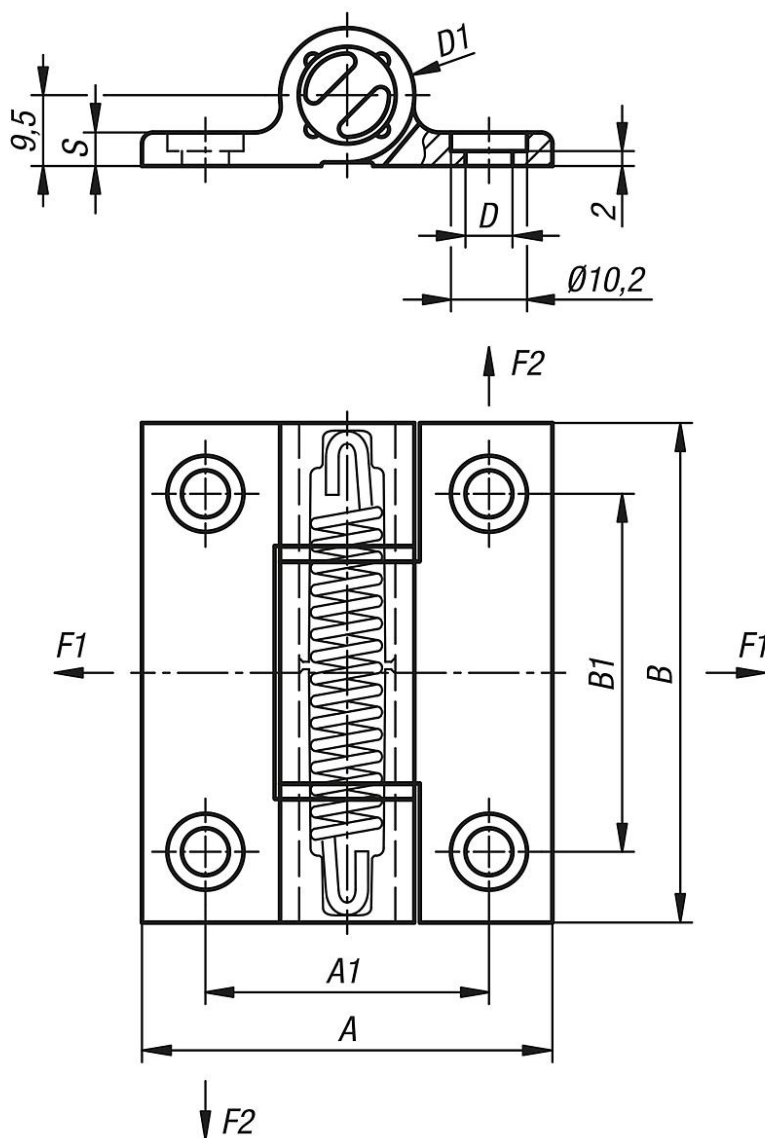
-20 °C-tól +80 °C-ig

#### Tartozékok:

Belső kulcsnyílású hengeresfejű csavarok, DIN 912 / DIN EN ISO 4762.

## Rugós zsanérok, alumíniumöntvény feszítőrugós zsanérok, 0,7 Nm

Rajzok



### Termékáttekintés

#### Rugós zsanérok, alumíniumöntvény feszítőrugós zsanérok, 0,7 Nm

Rendelési szám	Kivitel 1	Alaptest színe	Alaptest felülete	A	A1	B	B1	D	D1	S	F1 N	F2 N
K1180.556701	rugó, nyitó	fekete	eloxált	55	38	67	48	6,3	18	4,5	5000	4200
K1180.55670	rugó, nyitó	színtelen	eloxált	55	38	67	48	6,3	18	4,5	5000	4200
K1180.556711	rugó, záró	fekete	eloxált	55	38	67	48	6,3	18	4,5	5000	4200
K1180.55671	rugó, záró	színtelen	eloxált	55	38	67	48	6,3	18	4,5	5000	4200