

Rugós zsanérok, alumíniumöntvény feszítőrugós zsanérok, 0,7 Nm, nyitó rugó

Termékleírás / Termékillusztrációk



Leírás

Anyag:

Alumínium 6060 T5.
Takaródugó PA 6,6.
Alátétek POM.

Kivitel:

Feketére eloxált.
Színtelenre eloxált.

További információk:

A pántok beépített acél feszítőrugóval rendelkeznek. Ez biztosítja az ajtók és fedelek automatikus nyitását és zárását.

Nyílásszög: 180°.

Rugó forgatónyomatéka:

M(0°) : 0,7 Nm / M(90°) : 0,45 Nm / M(180°) : 0,23 Nm

A zsanérok legalább 30 000 kapcsolási ciklusra tervezték.

Rögzítés DIN 912/ DIN EN ISO 4762 szerint hengeres fejű csavarokkal.

Hőmérséklet-tartomány:

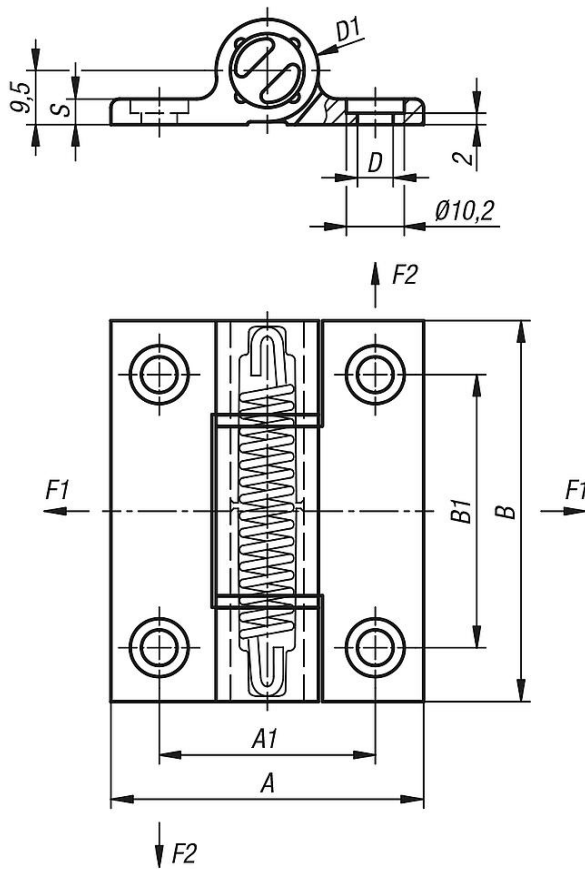
-20 °C-tól +80 °C-ig

Tartozékok:

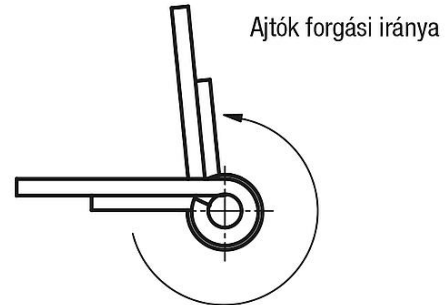
Belső kulcsnyílású hengeresfejű csavarok, DIN 912 / DIN EN ISO 4762.

Rugós zsanérok, alumíniumöntvény feszítőrugós zsanérok, 0,7 Nm, nyitó rugó

Rajzok



Zsanérok nyitórugóval



Termékáttekintés

Rendelési szám	Alaptest színe	Alaptest felülete	A	A1	B	B1	D	D1	S	F1 N	F2 N
K1180.556701	fekete	eloxált	55	38	67	48	6,3	18	4,5	5000	4200
K1180.55670	színtelen	eloxált	55	38	67	48	6,3	18	4,5	5000	4200