

Excenteres szorítómodul, C alak

Termékleírás / Termékillustrációk



Leírás

Anyag:

Alaptest, acél. Excenter kar, alumíniumöntvény.

Kivitel:

Alaptest, barnított. Kalapács anya, horganyzott. Excenter kar, fekete porszórt.

További információk:

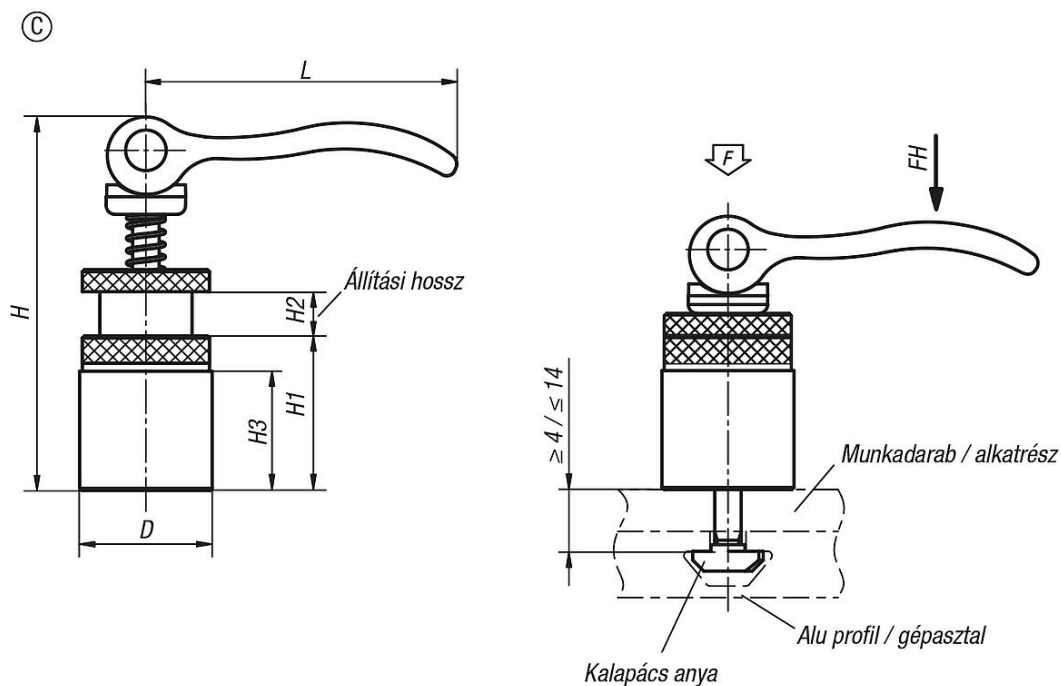
A szorítómodult felülről kell a T-horonyba behelyezni és biztonságosan, további szerszám nélkül, az excenter karral megszorítani.

Előnyök:

Az excenteres szorítómodulok minden szokványos alu profilrendszeren vagy T-hornyos asztalokon használhatók alkatrészek és munkadarabok rögzítésére, szorítására vagy befogására.

Excenteres szorítómodul, C alak

Rajzok



Termékáttekintés

Rendelési szám	Alak	D	H	H1	H2	H3	L	Alábbi horonyszélességhez	Szorítóerő F kN	Kézi erő FH N
K0754.21150606	C	15	34	10	6	7	35	6	1,5	90
K0754.21201008	C	20	44	13	8	10	52	8	2,5	100
K0754.21301008	C	30	84,6	35	10	25	70,4	8	4	120