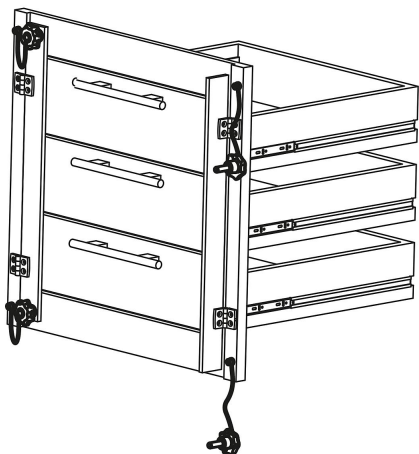
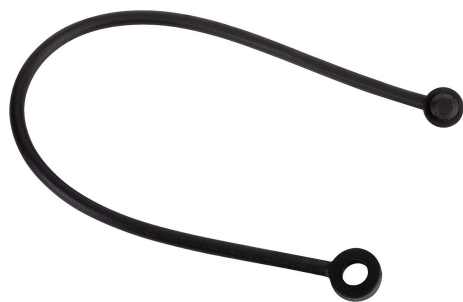


Biztosítópánt

Termékleírás / Termékillustrációk



Leírás

Anyag:

Termoplasztikus poliuretán, TPU.

További információk:

A biztosítószalagot magas szakadási nyúlás és jó rugalmasság jellemzi.

Speciálisan K0154, K0155 csillagfogantyúkhöz készült, amelyek a szalaggal elveszítethetetlen kezelőelemet alkotnak.

A választékunkból származó, meglévő K0154, K0155 csillagfogantyúk, valamint K0260/K0261 recézett kerek és K0247 recézett gombok tetszőlegesen kombinálhatók ezzel a biztosítószalaggal.

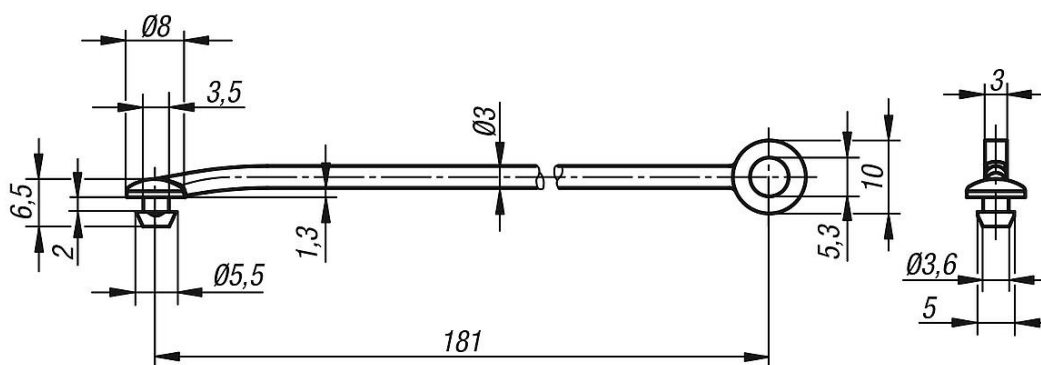
Szerelés:

Javasolt nyitóátmérő $\varnothing 3,8 \pm 0,1$. A nyitóátmérőnek sorjamentesnek kell lennie. A szerelés megkönnyítése érdekében Teflon alapú kenőanyag használata ajánlott.

Egyedi igényre:

Más termékekkel kombinálva.

Rajzok



Termékáttekintés

Biztosítópánt

Rendelési szám	Méret
K0743.04190	lásd a rajzot

