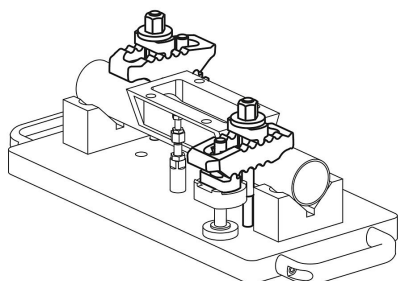
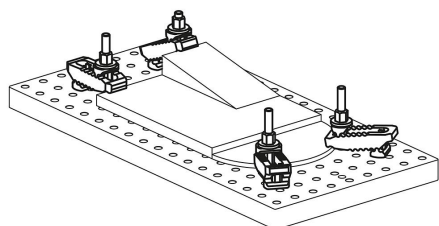
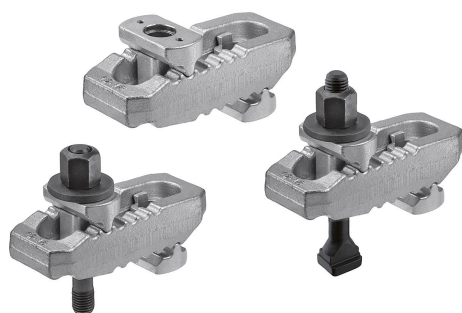


Szorítóvas, állítható

Termékleírás / Termékillustrációk



Leírás

Anyag:

Acél.

Kivitel:

A alak: nemesített és horganyzott.

B alak: nemesített és horganyzott.

Teljesen, csavarokkal T-hornyokhoz DIN 787, DIN 6340 alátéttel és DIN 6330B anyával.

C alak: nemesített és horganyzott.

Teljesen, töcsavarral DIN 787, DIN 6340 alátéttel és DIN 6330B anyával.

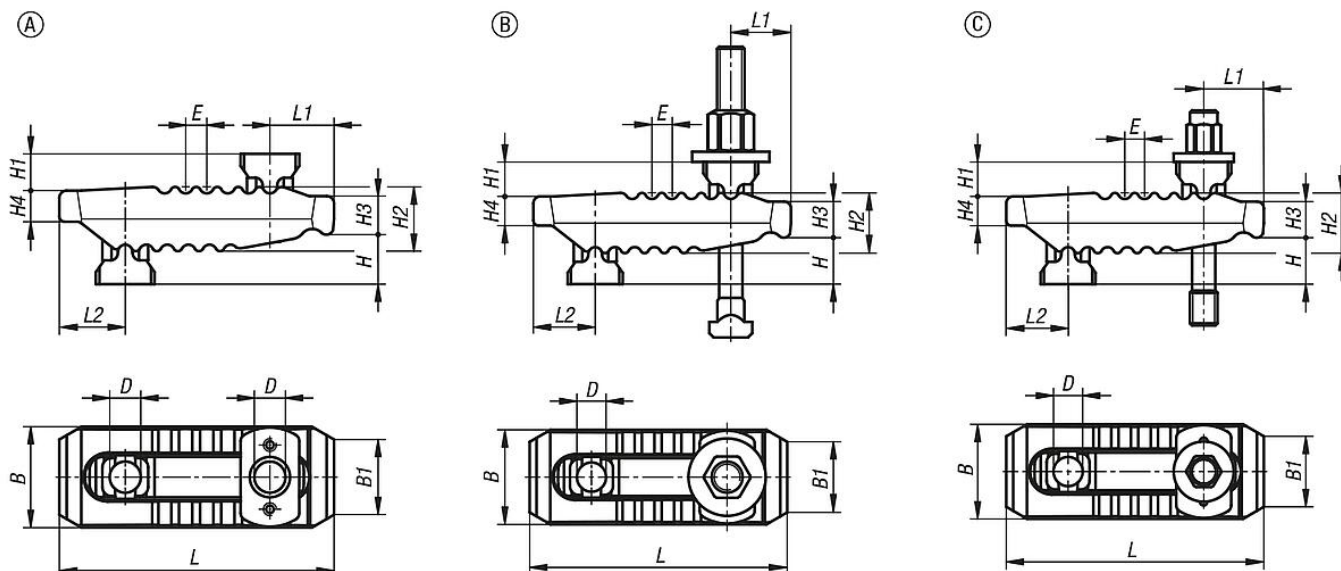
További információk:

Az állítható szorítóvasak gyorsan és fokozatmentesen a befogási helyzethez igazíthatók. A szorítóvasak a végeiken különböző szorítóorokkal rendelkeznek, így alkalmazástól függően elforgathatók. Ezáltal a szorítóvasak nagyon sokoldalúan használhatók nem csak a forgácsolásnál vagy a forgács nélküli megmunkálásnál, de a préselés és fröccsöntés területén is.

Tartozékok:

Támaszhosszabbítók K1204

Rajzok



Termékáttekintés

Szorítóvas, állítható

Termékáttekintés

Rendelési szám	Alak	Kivitel 2	B B1 D E	H szorítási tartomány	H1 H2 H3 H4 L L1 L2	Horonyszélesség	Rögzítőcsavar(ok)	Szorítóerő kN
K1165.113115	A	-	44 30 13 11	0-55	18 27 17 12 115 25 30	10-12-14	-	30
K1165.117150	A	-	55 41 17 12	0-70	20 36 21 17 150 35 36	12-14-16-18	-	40
K1165.121187	A	-	62 30 21 14	0-80	30 42 27 20 187 44 44	16-18-20-22	-	60
K1165.125235	A	-	70 30 25 17	0-100	31 51 34 24 235 60 47	20-22-24-28	-	75
K1165.125285	A	-	73 30 25 17	0-100	35 56 35 24 285 62 51	20-22-24-28	-	75
K1165.210115100	B	t-hornyos anyával	44 30 13 11	0-40	18 27 17 12 115 25 30	10	M10X100	25
K1165.212115125	B	t-hornyos anyával	44 30 13 11	0-55	18 27 17 12 115 25 30	12	M12X125	30
K1165.214115125	B	t-hornyos anyával	44 30 13 11	0-55	18 27 17 12 115 25 30	14	M12X125	30
K1165.212150160	B	t-hornyos anyával	55 41 17 12	0-70	20 36 21 17 150 35 36	12	M12X160	35
K1165.214150160	B	t-hornyos anyával	55 41 17 12	0-70	20 36 21 17 150 35 36	14	M12X160	35
K1165.216150160	B	t-hornyos anyával	55 41 17 12	0-70	20 36 21 17 150 35 36	16	M16X160	40
K1165.218150160	B	t-hornyos anyával	55 41 17 12	0-70	20 36 21 17 150 35 36	18	M16X160	40
K1165.216187200	B	t-hornyos anyával	62 30 21 14	0-80	30 42 27 20 187 44 44	16	M16X200	55
K1165.218187200	B	t-hornyos anyával	62 30 21 14	0-80	30 42 27 20 187 44 44	18	M16X200	55
K1165.220187200	B	t-hornyos anyával	62 30 21 14	0-80	30 42 27 20 187 44 44	20	M20X200	60
K1165.222187200	B	t-hornyos anyával	62 30 21 14	0-80	30 42 27 20 187 44 44	22	M20X200	60
K1165.220235250	B	t-hornyos anyával	70 30 25 17	0-100	31 51 34 24 235 60 47	20	M20X250	70
K1165.222235250	B	t-hornyos anyával	70 30 25 17	0-100	31 51 34 24 235 60 47	22	M20X250	70
K1165.224235250	B	t-hornyos anyával	70 30 25 17	0-100	31 51 34 24 235 60 47	24	M24X250	75
K1165.228235250	B	t-hornyos anyával	70 30 25 17	0-100	31 51 34 24 235 60 47	28	M24X250	75
K1165.312115100	C	tőcsavarral	44 30 13 11	0-30	18 27 17 12 115 25 30	-	M12X100	30
K1165.312115125	C	tőcsavarral	44 30 13 11	0-55	18 27 17 12 115 25 30	-	M12X125	30
K1165.312150125	C	tőcsavarral	55 41 17 12	0-50	20 36 21 17 150 35 36	-	M12X125	40
K1165.312150160	C	tőcsavarral	55 41 17 12	0-70	20 36 21 17 150 35 36	-	M12X160	40
K1165.316150125	C	tőcsavarral	55 41 17 12	0-40	20 36 21 17 150 35 36	-	M16X125	40
K1165.316150160	C	tőcsavarral	55 41 17 12	0-70	20 36 21 17 150 35 36	-	M16X160	40
K1165.320187160	C	tőcsavarral	62 30 21 14	0-40	30 42 27 20 187 44 44	-	M20X160	60
K1165.320187200	C	tőcsavarral	62 30 21 14	0-80	30 42 27 20 187 44 44	-	M20X200	60
K1165.320235200	C	tőcsavarral	70 30 25 17	0-70	31 51 34 24 235 60 47	-	M20X200	75
K1165.320235250	C	tőcsavarral	70 30 25 17	0-100	31 51 34 24 235 60 47	-	M20X250	75
K1165.324235200	C	tőcsavarral	70 30 25 17	0-50	31 51 34 24 235 60 47	-	M24X200	75
K1165.324235250	C	tőcsavarral	70 30 25 17	0-100	31 51 34 24 235 60 47	-	M24X250	75