

Excenteres szorítómodul, A alak

Termékleírás / Termékillustrációk



Leírás

Anyag:

Alaptest, acél. Excenter kar, alumíniumöntvény.

Kivitel:

Alaptest, barnított. Kalapács anya, horganyzott. Excenter kar, fekete porszórt.

További információk:

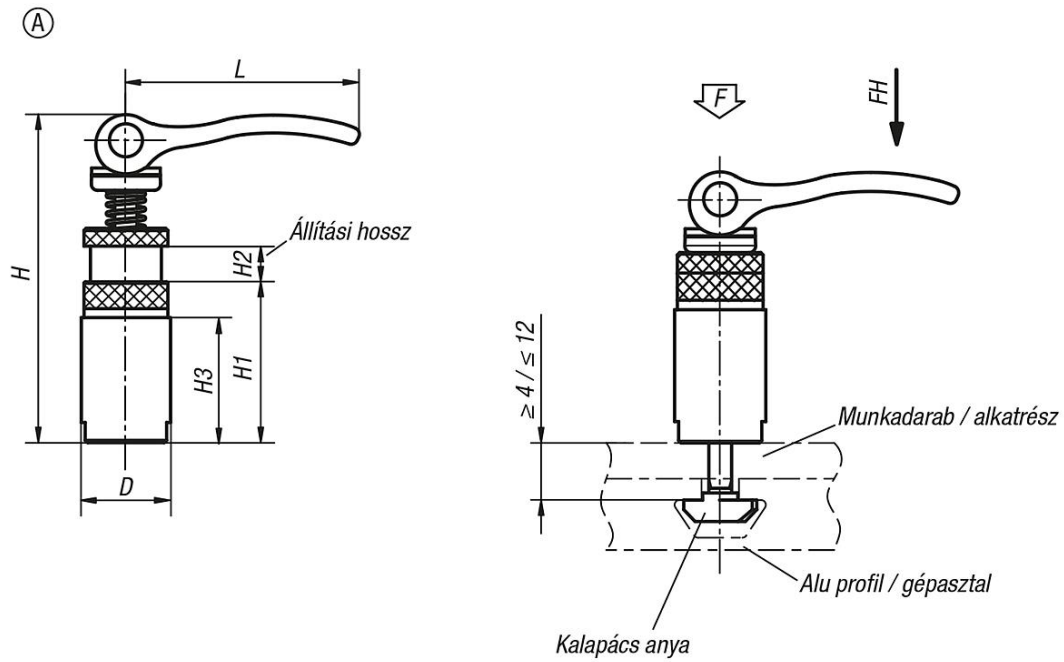
A szorítómodult felülről kell a T-horonyba behelyezni és biztonságosan, további szerszám nélkül, az excenter karral megszorítani.

Előnyök:

Az excenteres szorítómodulok minden szokványos alu profilrendszeren vagy T-hornyos asztalokon használhatók alkatrészek és munkadarabok rögzítésére, szorítására vagy befogására.

Excenteres szorítómodul, A alak

Rajzok



Termékáttekintés

Rendelési szám	Alak	D	H	H1	H2	H3	L	Alábbi horonyszélességhez	Szorítóerő F kN	Kézi erő FH N
K0754.00200808	A	20	73,5	36	8	28	52,3	8	2,5	100