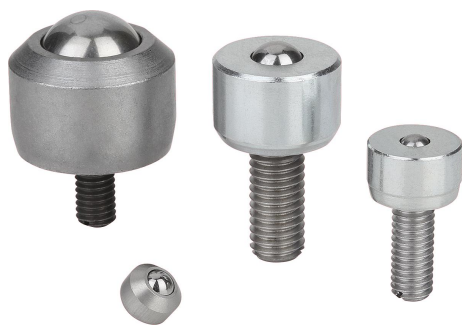


Golyós görgők, mini

Termékleírás / Termékillustrációk



Leírás

Anyag:

Acél kivitel:
Nagy teherbírású golyó, acél.
Teherviselő golyók, acél.
Ház, acél, horganyzott.
Burkolat, acél, horganyzott.

Nemesacél kivitel:

Nagy teherbírású golyó.
Teherviselő golyók, nemesacél.
Ház, nemesacél.
Burkolat, alumínium.

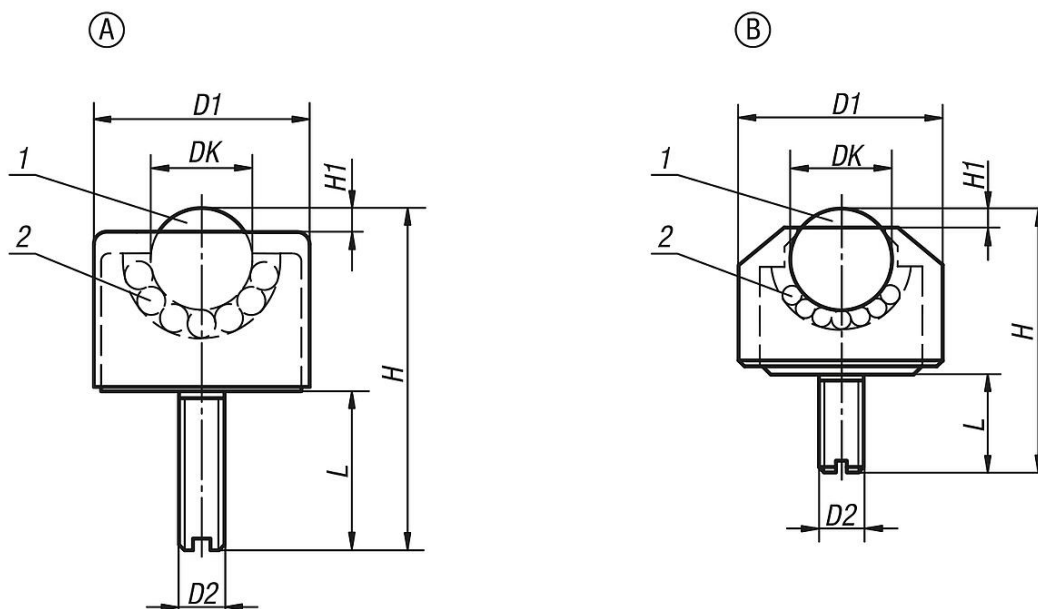
További információk:

A golyós görgők integrált csapágycsészével rendelkező házból, burkolatból, nagy teherbírású golyóból és több teherviselő golyókból állnak. Mérőműszerekben, tisztatéri anyagszállításban és miniatűr műszerekben történő alkalmazásra.

Rajzi hivatkozás:

- 1) Nagy teherbírású golyó
- 2) Hordozó golyó

Rajzok



Termékáttekintés

Golyós görgők, mini

Rendelési szám	Alak	Alaptest anyaga	DK	D1	D2	H	H1	L	Alapteherbírás C (N)
K0749.1105	A	acél	4,8	13	M6	24	1	15	100

Golyós görgők, mini

Termékáttekintés

Rendelési szám	Alak	Alaptest anyaga	DK	D1	D2	H	H1	L	Alapteherbírás C (N)
K0749.1106	A	acél	6,4	17	M6	26	2	15	200
K0749.1108	A	acél	7,9	18	M8	32	2	18	300
K0749.1110	A	acél	9,6	23	M8	40	2	20	400
K0749.1113	A	acél	12,7	28	M8	48	3,5	23	500
K0749.1216	B	acél	15,8	24	M6	32,5	4	12	700
K0749.2205	B	nemesacél	4,8	8	M2	8,5	1	2,5	50
K0749.2206	B	nemesacél	6,4	13	M3	16,5	2	6	100
K0749.2208	B	nemesacél	7,9	15	M4	20,5	2	8	150