

Rugós nyomótagok horonnyal és kerámiagolyóval, nemesacél

Termékleírás / Termékillesztrációk



Leírás

Anyag:

Hüvely, 1.4305.
Golyó, kerámia, Si₃N₄.
Rugó, 1.4310.

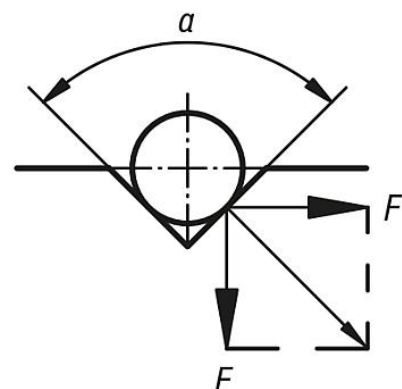
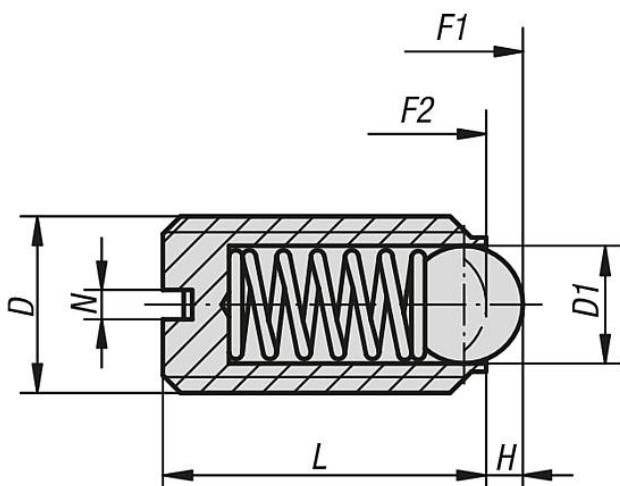
Kivitel:

Fémtisztá.

További információk:

A szilícium-nitridet (Si₃N₄) kiváló anyagtulajdonságok jellemzik. Ilyenek pl. a nagyon jó szívósság és szilárdság, a kiváló kopási viselkedés és a jó kémiai ellenállóképesség.

Rajzok



$$\begin{aligned} \alpha = 60^\circ, F' &= 1,732 \times F \\ \alpha = 90^\circ, F' &= F \\ \alpha = 120^\circ, F' &= 0,577 \times F \end{aligned}$$

Termékáttekintés

Rugós nyomódarabok horonnyal és kerámiagolyóval, nemesacél

Rendelési szám	D	D1	H	L	N	Rugóerő, kezdeti F1 kb. N	Rugóerő, végső F2 kb. N
K0609.05	M5	3	0,9	12	0,8	6	11
K0609.06	M6	3,5	1	14	1	9	13
K0609.08	M8	5	1,5	16	1,2	15	30
K0609.10	M10	6	2	19	1,6	20	35
K0609.12	M12	8	2,5	22	2	30	55
K0609.16	M16	10	3,5	24	2,5	65	125

