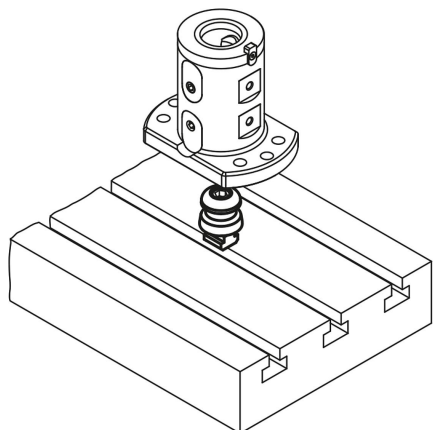


## UNILOCK 5 tengelyes T-hornyos központosító szorítócsapok rendszerméret 80 mm

Termékleírás / Termékillustrációk



### Leírás

**Anyag:**

Betétedzett acél.

**Kivitel:**

Edzett és barnított.

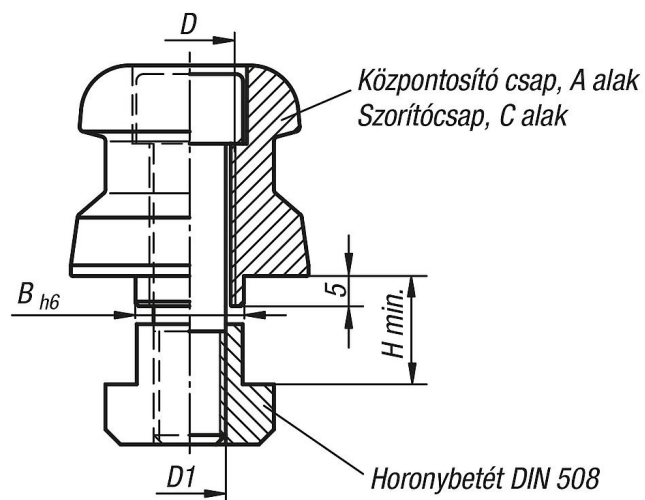
Funkcionális felületek, köszörült.

**További információk:**

Az UNILOCK T-hornyos központosító feszítőcsapok kiválóan alkalmasak a kettős kézi befogásos alapmodul befogására és pozicionálására. A T-hornyos központosító csapok a T-hornyos gépasztalon pozicionálhatók és rögzíthetők.

# UNILOCK 5 tengelyes T-hornyos központosító szorítócsapok rendszerméret 80 mm

Rajzok



## Termékáttekintés

### UNILOCK T-hornyos központosító szorítócsap

Rendelési szám	Alak	D	D1	B	H min.
K0969.114	A	M12	M10	14	14
K0969.118	A	M16	M12	18	18