

UNILOCK 5 tengelyes illesztőcsavarok rendszerméret 80 mm

Termékleírás / Termékillustrációk



Leírás

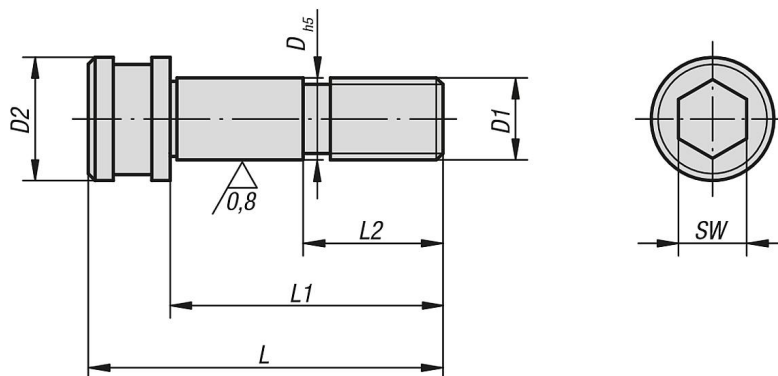
Anyag:
Nemesacél.

Kivitel:
Felület, edzett.
Illesztés, köszörült.

További információk:

Az UNILOCK 5 tengelyes illesztőcsavarok kiválóan alkalmasak a munkadarab rögzítésére szolgáló szorítócsapok befogására és pozicionálására. Ezenkívül az alaplodulok pozicionálására és rögzítésére szolgálnak.

Rajzok



Termékáttekintés

UNILOCK 5 tengelyes illesztőcsavarok

Rendelési szám	D	D1	D2	L	L1	L2	SW
K0970.12050	12	M12	17,9	62	50	22	10
K0970.16055	16	M16	20,9	70	55	24	10

