

## Hengeres fogantyúk, behajtható

Termékleírás / Termékillustrációk

---



### Leírás

**Anyag:**

Fogantyú, termoplaszt; acélelemek, barnított.

**Kivitel:**

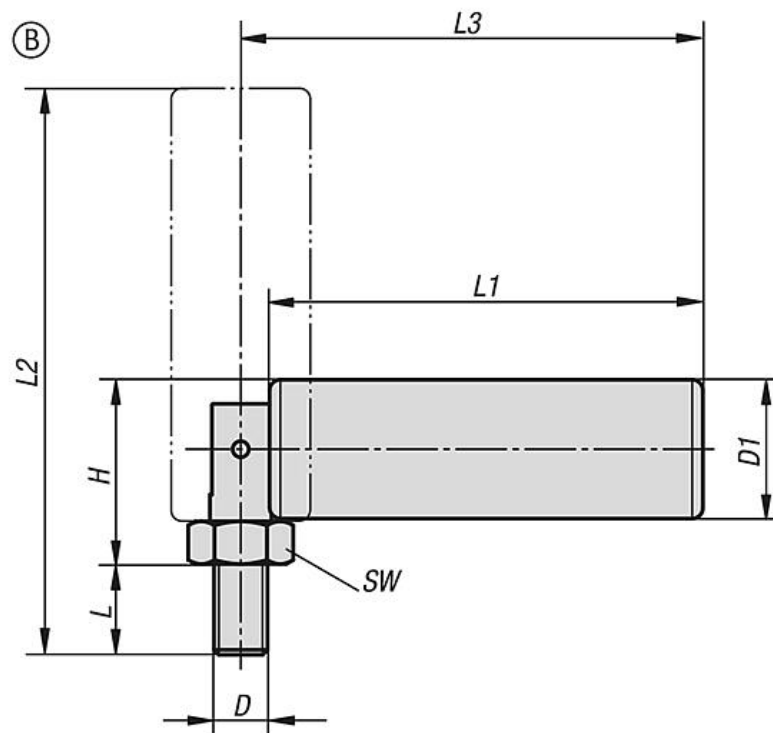
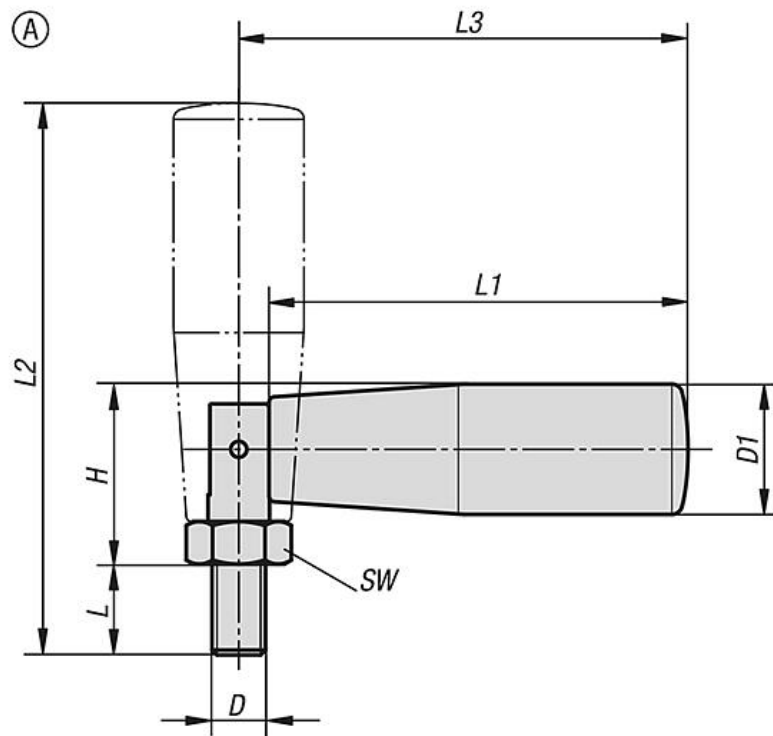
Felület, fekete, szatinált.

**További információk:**

A hengeres fogantyúk például kézikerekekre, csörlőkre és forgatókarokra csavarhatók fel.

## Hengeres fogantyúk, behajtható

Rajzok



## Hengeres fogantyúk, behajtható

### Termékáttekintés

---

#### Hengeres fogantyúk, behajtható

Rendelési szám	Alak	D	D1	SW	L	L1	L2	L3	H
K0775.06200490	A	M6	20	10	9	49	63	53	24,5
K0775.08250690	A	M8	25	13	11	70	87,5	74	28
K0775.10260890	B	M10	26	17	16	90	114	96	34