

Pozicionáló henger pneumatikus

Termékleírás / Termékillesztrációk



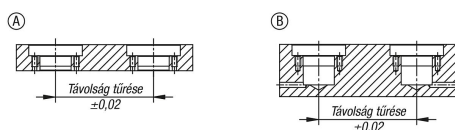
Leírás

Anyag:
Nemesacél.

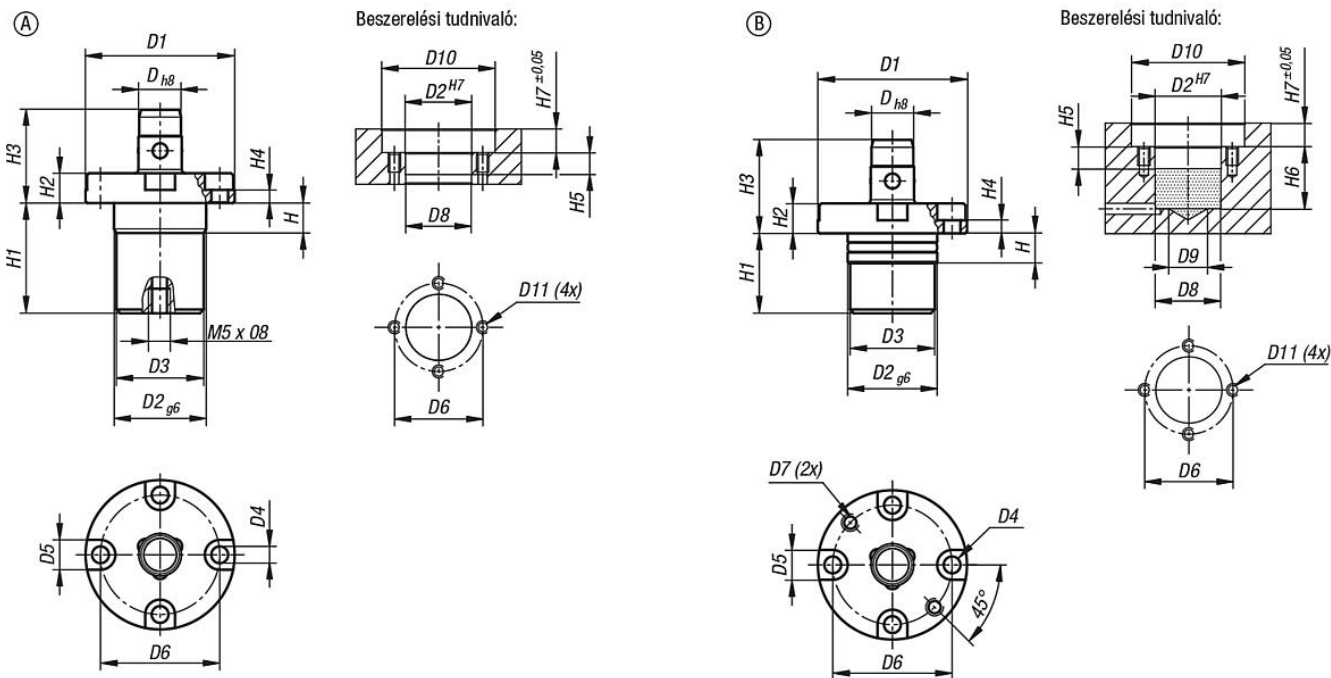
Kivitel:
Nikkelezett.

További információk:

Levegős vezérléssel a 3 feszítőgolyó kioldható.
A 3 feszítőgolyó befelé mozog és a készülék cserélhető. A levegő elvételekor a 3 feszítőgolyó kifelé mozog, és a készülék befejeződik.
Ez az egyszerűen kezelhető rendszer jelentősen csökkenti az átállási időt.



Rajzok



Termékáttekintés

Pozicionáló henger pneumatikus

Rendelési szám	Alak	D	D1	D2	D3	D4	D5	D6	D7	D8	D9	D10	D11	H	H1	H2	H3	H4	H5	H6	H7	Tartóerő F1 N
K1219.112	A	12	40	24	23,4	4,5	8	32	-	23,8	-	41	M4	8	29,5	8	25	3,5	8,5	-	8,5	250
K1219.116	A	16	51	32	31,4	5,5	9,5	41	-	31,8	-	52	M5	8,5	31,7	9,5	28,5	4	9	-	10	350
K1219.212	B	12	40	24	23,4	4,5	8	32	M4	23,8	14	41	M4	8	24,5	8	25	3,5	8,5	25,5	8,5	250
K1219.216	B	16	51	32	31,4	5,5	9,5	41	M5	31,8	20	52	M5	8,5	25,5	9,5	28,5	4	9	26,5	10	350

