

Betétek, kör keresztmetszetű, P alak

Termékleírás / Termékillustrációk



Leírás

Anyag, kivitel:

nemesacél poliuretán felülettel, 60° Shore keménységgel.

További információk:

A griperek és a betétek beszerelhetők szorító karokba, megfogó rendszerekbe, befogó szerkezetekbe, szorítópozákba és önbeálló támaszokba. A griperek használatával a legnagyobb nyomatékok és átlagon felüli tartóerők átvitele még kemény anyagok és felületi rendellenességek esetén is lehetséges.

P alak: A poliuretán felület szorosan az alaptestre van vulkanizálva. Kopásálló és nem fog. Optimális védelmet nyújt az érzékeny felületek sérülései ellen. A gyöngyszerű felület lehetővé teszi a nagy tartóerőket és engedi eltávozni a levegőt; így módon nem keletkezik szívóhatás a kontaktfelület és az önbeálló támasz között.

A griperek és a betétek a következőkben megnevezett önbeálló támaszokra szerelhetők fel:

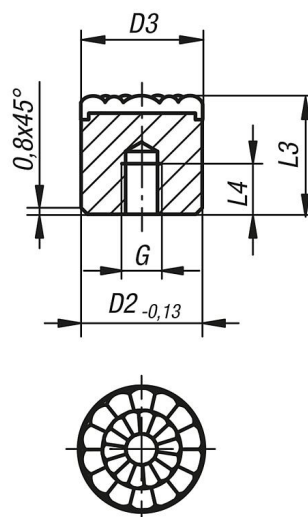
Rendelési szám K0285.117X022 ... K0285.936X036

Rendelési szám K0289.110X015 ... K0289.924X100

Rendelési szám K0291.120X030 ... K0291.924X080

Rajzok

P alak
nemesacél betét, lelapolt, sík
poliuretán felülettel



Termékáttekintés

Rendelési szám	Alak	D2	L3	L4	G
K0385.08126	P	8	12	6	M4
K0385.10126	P	10	12	6	M5
K0385.12126	P	12	12	6	M5
K0385.16126	P	16	12	6	M6
K0385.20126	P	20	12	6	M6
K0385.25126	P	25	12	6	M6

