

ECO műanyag szorítókar belső menettel, sárgaréz vagy kék passzívált acél menetes betéttel

Termékleírás / Termékillustrációk



Kireteszelés
nyomással



Leírás

Anyag:

Fogantyúkar és betét, erősített műanyag
Persely, sárgaréz vagy acél.

Kivitel:

Acél, kék passzívált.

További információk:

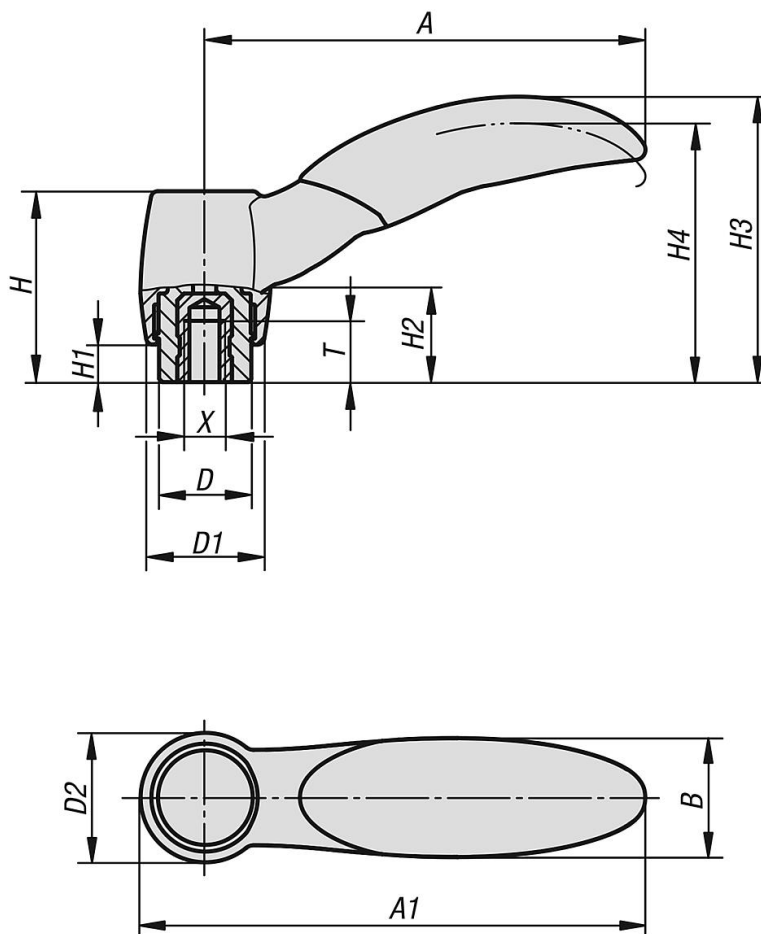
Alap kivitelben a feketésszürke RAL 7021 színben szállítjuk.

Egyedi igényre:

További belső menetek, színek és speciális kivitelek.

ECO műanyag szorítókar belső menettel, sárgaréz vagy kék passzívált acél menetes betéttel

Rajzok



Termékáttekintés

Szorítókarok, ECO, belső menettel

Rendelési szám	Komponens anyaga	X	T	D	D1	D2	H	H1	H2	H3	H4	A	A1	B	Fogak-száma
K0252.1041	Sárgaréz	M4	6	10	12,6	14,1	21,7	5	11,3	32	29,1	47,9	55	13	12
K0252.1051	Sárgaréz	M5	6	10	12,6	14,1	21,7	5	11,3	32	29,1	47,9	55	13	12
K0252.2051	Sárgaréz	M5	7,5	13,5	17	19	28	5,5	14	41,9	38	64,5	74	17,5	12
K0252.2061	Sárgaréz	M6	9	13,5	17	19	28	5,5	14	41,9	38	64,5	74	17,5	12
K0252.2081	Sárgaréz	M8	9	13,5	17	19	28	5,5	14	41,9	38	64,5	74	17,5	12
K0252.3081	acél	M8	12	17	20,4	23,9	40,7	10	23,1	58,1	53,3	81,1	93	22	12
K0252.3101	acél	M10	12	17	20,4	23,9	40,7	10	23,1	58,1	53,3	81,1	93	22	12