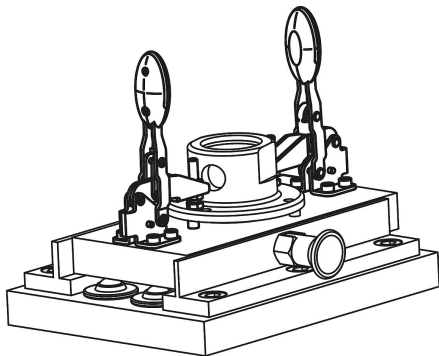


Gyorsszorítók, vízszintes, biztonsági reteszeléssel, vízszintes talppal és állítható leszorító csavarral, nemesacél

Termékleírás / Termékillustrációk



Leírás

Anyag:

Nemesacél.
Fogantyúelem poliamidból.
Kireteszelő kengyel TPE-ből.

Kivitel:

fémfeltöltés.
Kék, fekete vagy piros fogantyúelem.

További információk:

Karbantartásmentes, minőségi csuklóperselyek. Tartósan állandó erőhatás nyitáskor és záráskor. Optimális stabilitás az U-profilú, kúpos szorítóknak köszönhetően. Belső, automatikusan biztosított rúdreteszeléssel.

Egyedi igényre:

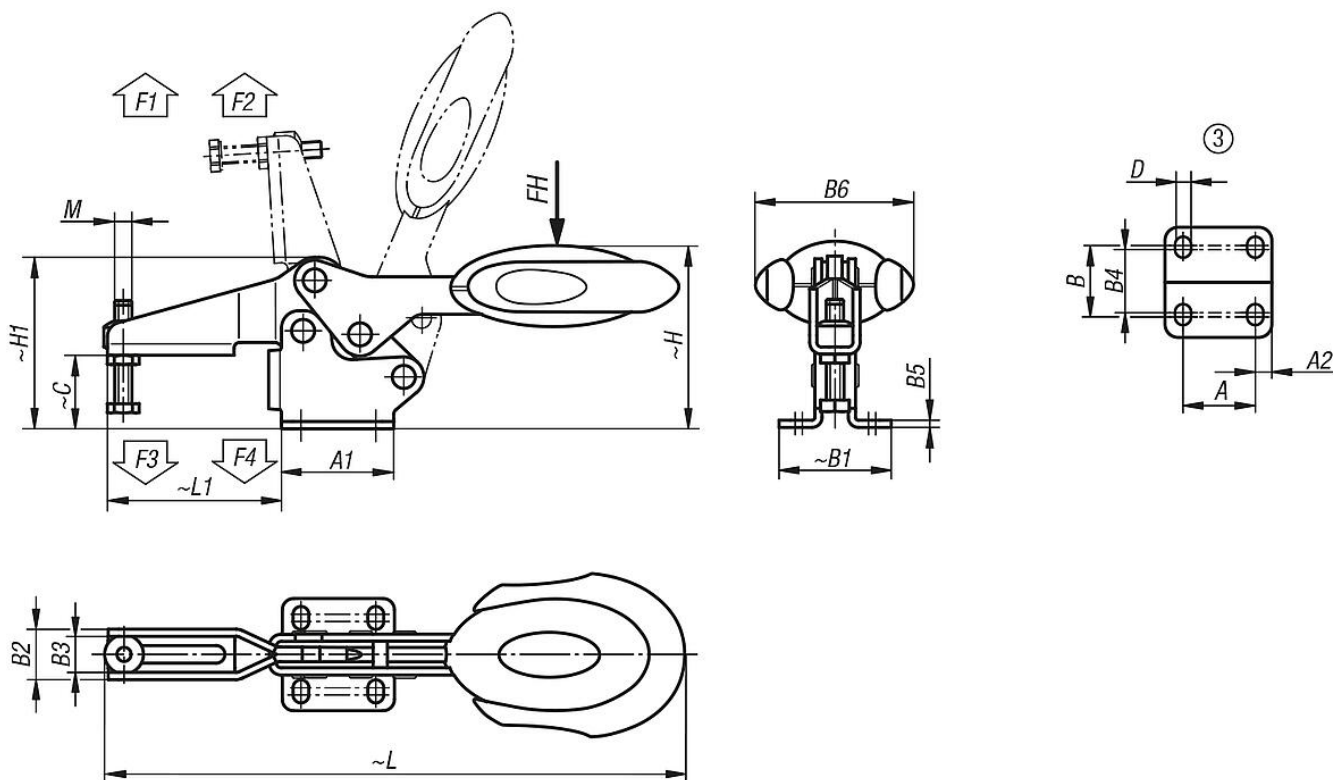
további fogantyúsínek.

Tartozékok:

K0106
K0384
K0390
K0392
K0667

Gyorszorítók, vízszintes, biztonsági reteszeléssel, vízszintes talppal és állítható leszorító csavarral, nemesacél

Rajzok



Termékáttekintés

Gyorszorítók, vízszintes, vízszintes talppal és biztonsági reteszeléssel, nemesacél

Rendelési szám	Komponensek színe	Furatkép	Nyitásszög tartókar	Nyitásszög Fogantyú	Kézi erő FH N	Tartóerő F1 N	Rögzítőerő F2 N	Szorítóerő F3 N	Szorítóerő F4 N
K0660.106101	ultramarin kék RAL 5002	3	86°	67°	160	1350	1900	720	1200
K0660.108101	ultramarin kék RAL 5002	3	86°	67°	200	2000	2800	830	1400
K0660.106100	feketésszürke, RAL 7021	3	86°	67°	160	1350	1900	720	1200
K0660.108100	feketésszürke, RAL 7021	3	86°	67°	200	2000	2800	830	1400
K0660.106103	közlekedési piros, RAL 3020	3	86°	67°	160	1350	1900	720	1200
K0660.108103	közlekedési piros, RAL 3020	3	86°	67°	200	2000	2800	830	1400

Rendelési szám	Komponensek színe	M	A	A1	A2	B	B1	B2	B3	B4	B5	B6	C	D	H	H1	L	L1
K0660.106101	ultramarin kék RAL 5002	M6x35	26	39	6,5	28	39	17,5	12,5	23	2,5	53,4	25,4	5,5	63,7	59,6	193,3	60,5
K0660.108101	ultramarin kék RAL 5002	M8x45	26	44	9	31	45	21	16	24	2,5	51,1	32,2	6,2	73,9	70,1	230,4	74,9
K0660.106100	feketésszürke, RAL 7021	M6x35	26	39	6,5	28	39	17,5	12,5	23	2,5	53,4	25,4	5,5	63,7	59,6	193,3	60,5
K0660.108100	feketésszürke, RAL 7021	M8x45	26	44	9	31	45	21	16	24	2,5	51,1	32,2	6,2	73,9	70,1	230,4	74,9
K0660.106103	közlekedési piros, RAL 3020	M6x35	26	39	6,5	28	39	17,5	12,5	23	2,5	53,4	25,4	5,5	63,7	59,6	193,3	60,5
K0660.108103	közlekedési piros, RAL 3020	M8x45	26	44	9	31	45	21	16	24	2,5	51,1	32,2	6,2	73,9	70,1	230,4	74,9