

Gyorszorítók, függőleges, biztonsági reteszeléssel, függőleges talppal és állítható leszorító csavarral, nemesacél

Termékleírás / Termékillustrációk



Leírás

Anyag:

Nemesacél.
Fogantyúelem poliamidból.
Kireteszelő kengyel TPE-ből.

Kivitel:

fémtisztá.
Kék, fekete vagy piros fogantyúelem.

További információk:

Karbantartásmentes, minőségi csuklóperselyek. Tartósan állandó erőhatás nyitáskor és záráskor. Optimális stabilitás az U-profilú, kúpos szorítókarnak köszönhetően. Belső, automatikusan biztosított rúdreteszeléssel.

Egyedi igényre:

további fogantyúsínek.

Tartozékok:

K0106
K0384
K0390
K0392
K0667

Rajzi hivatkozás:

1) Tájolócsap, 1. pozíció
2) Tájolócsap, 2. pozíció

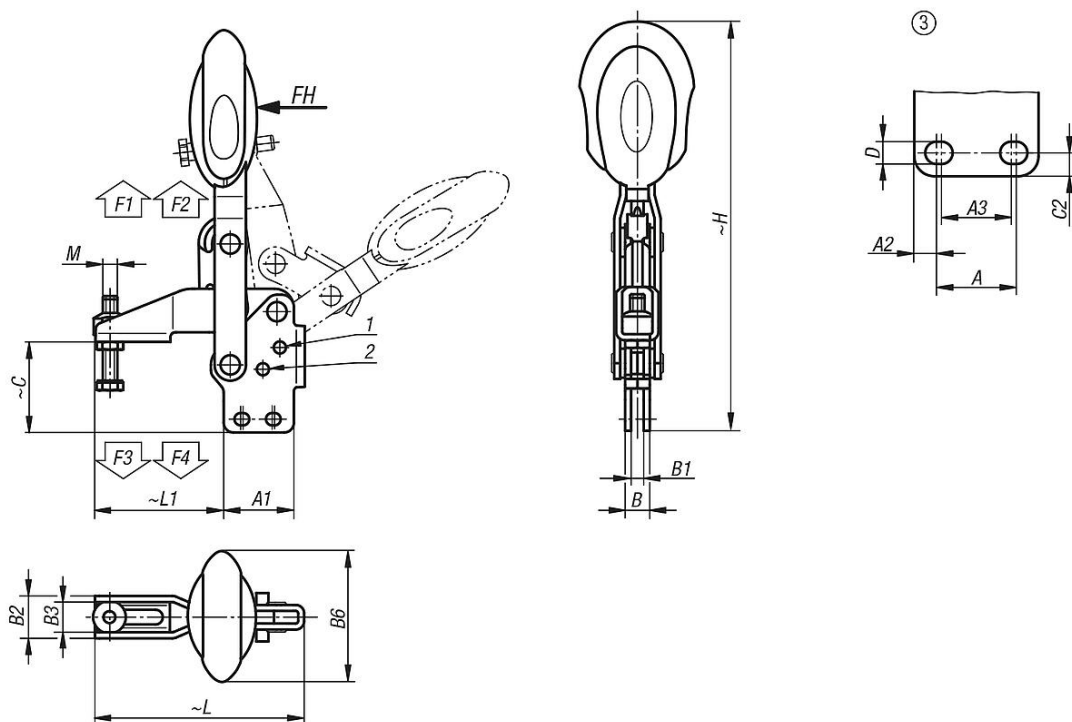
Gyorsszorítók, függőleges, biztonsági reteszeléssel, függőleges talppal és állítható leszorító csavarral, nemesacél

Termékleírás / Termékillustrációk



Gyorsszorítók, függőleges, biztonsági reteszeléssel, függőleges talppal és állítható leszorító csavarral, nemesacél

Rajzok



Termékáttekintés

Gyorsszorítók, függőleges, biztonsági reteszeléssel, függőleges talppal és állítható leszorító csavarral, nemesacél

Rendelési szám	Komponensek színe	Nyitásszög Tartókar 1. pozíció	Nyitásszög Tartókar 2. pozíció	Nyitásszög Tartókar ütköző nélkül	Nyitásszög Fogantyú 1. pozíció	Nyitásszög Fogantyú 2. pozíció	Kézi erő FH N	Tartóerő F1 N	Rögzítőerő F2 N	Szorítóerő F3 N	Szorítóerő F4 N
K0663.106101	ultramarin kék RAL 5002	56°	83°	141°	46°	56°	160	1350	1650	920	1050
K0663.108101	ultramarin kék RAL 5002	13°	93°	158°	26°	61°	190	2000	2800	940	1350
K0663.106100	feketésszürke, RAL 7021	56°	83°	141°	46°	56°	160	1350	1650	920	1050
K0663.108100	feketésszürke, RAL 7021	13°	93°	158°	26°	61°	190	2000	2800	940	1350
K0663.106103	közlekedési piros, RAL 3020	56°	83°	141°	46°	56°	160	1350	1650	920	1050
K0663.108103	közlekedési piros, RAL 3020	13°	93°	158°	26°	61°	190	2000	2800	940	1350

Rendelési szám	Komponensek színe	Furatkép	M	A	A1	A2	A3	B	B1	B2	B3	B6	C	C2	D	H	L	L1
K0663.106101	ultramarin kék RAL 5002	3	M6x35	14	29	7	12	10,2	5,2	17,5	12,5	53,4	37,6	5,5	5,5	175,7	86,5	53
K0663.108101	ultramarin kék RAL 5002	3	M8x45	21	39	9	19	10,2	5,2	20,6	15,6	51,1	49	6,5	6,8	207,6	107	62
K0663.106100	feketésszürke, RAL 7021	3	M6x35	14	29	7	12	10,2	5,2	17,5	12,5	53,4	37,6	5,5	5,5	175,7	86,5	53
K0663.108100	feketésszürke, RAL 7021	3	M8x45	21	39	9	19	10,2	5,2	20,6	15,6	51,1	49	6,5	6,8	207,6	107	62
K0663.106103	közlekedési piros, RAL 3020	3	M6x35	14	29	7	12	10,2	5,2	17,5	12,5	53,4	37,6	5,5	5,5	175,7	86,5	53
K0663.108103	közlekedési piros, RAL 3020	3	M8x45	21	39	9	19	10,2	5,2	20,6	15,6	51,1	49	6,5	6,8	207,6	107	62