

## Szorítókarok, cinkprésöntvény, lapos, külső menettel, menetes betét nemesacél

Termékleírás / Termékillustrációk



Kioldás  
emelés révén



### Leírás

#### Anyag:

Fogantyúkar, cink présöntvény, DIN EN 12844 szerint.  
acélelemek, 1.4305 nemesacél.

#### Kivitel:

Fogantyúkar, műanyag bevonatú.  
Fényes nemesacél elemek.

#### További információk:

Alapkivitelben szállítva:  
narancssárga RAL 2004.

$L \geq 60$  mm hosszúság esetén a menethossz 60 mm.

#### Egyedi igényre:

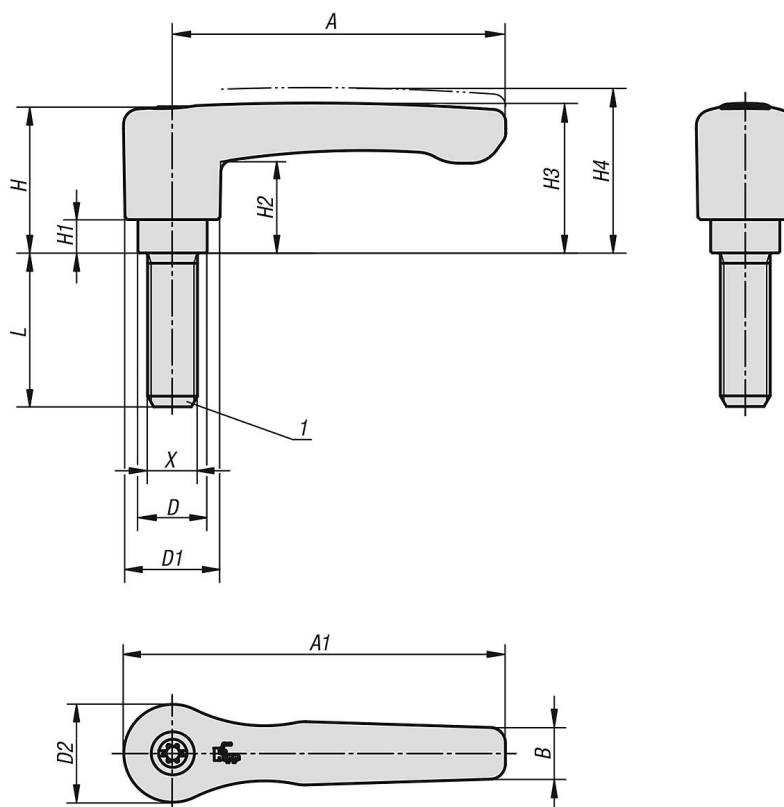
További külső menetek, csavarhosszak, színek és speciális kivitelek.  
"H1" méret felár ellenében más hosszakban is szállítható.

#### Rajzi hivatkozás:

1) Lapos vég, DIN EN ISO 4753

# Szorítókarok, cinkprésöntvény, lapos, külső menettel, menetes betét nemesacél

Rajzok



## Termékáttekintés

### Szorítókarok, lapos, külső menettel, nemesacél

Rendelési szám	Alaptest színe	Alaptest felülete	Méret	X	D	D1	D2	H	H1	H2	H3	H4	A	A1	B	Fogszám	L
K0738.2062X15	tiszta narancssárga, RAL 2004	műanyag bevonatú	2	M6	13,5	18,5	19,1	28,5	6,5	17,8	29,2	32,2	65	74,5	10,1	20	15
K0738.2062X20	tiszta narancssárga, RAL 2004	műanyag bevonatú	2	M6	13,5	18,5	19,1	28,5	6,5	17,8	29,2	32,2	65	74,5	10,1	20	20
K0738.2062X25	tiszta narancssárga, RAL 2004	műanyag bevonatú	2	M6	13,5	18,5	19,1	28,5	6,5	17,8	29,2	32,2	65	74,5	10,1	20	25
K0738.2062X30	tiszta narancssárga, RAL 2004	műanyag bevonatú	2	M6	13,5	18,5	19,1	28,5	6,5	17,8	29,2	32,2	65	74,5	10,1	20	30
K0738.2062X40	tiszta narancssárga, RAL 2004	műanyag bevonatú	2	M6	13,5	18,5	19,1	28,5	6,5	17,8	29,2	32,2	65	74,5	10,1	20	40
K0738.2062X50	tiszta narancssárga, RAL 2004	műanyag bevonatú	2	M6	13,5	18,5	19,1	28,5	6,5	17,8	29,2	32,2	65	74,5	10,1	20	50
K0738.2062X60	tiszta narancssárga, RAL 2004	műanyag bevonatú	2	M6	13,5	18,5	19,1	28,5	6,5	17,8	29,2	32,2	65	74,5	10,1	20	60
K0738.2082X15	tiszta narancssárga, RAL 2004	műanyag bevonatú	2	M8	13,5	18,5	19,1	28,5	6,5	17,8	29,2	32,2	65	74,5	10,1	20	15
K0738.2082X20	tiszta narancssárga, RAL 2004	műanyag bevonatú	2	M8	13,5	18,5	19,1	28,5	6,5	17,8	29,2	32,2	65	74,5	10,1	20	20
K0738.2082X25	tiszta narancssárga, RAL 2004	műanyag bevonatú	2	M8	13,5	18,5	19,1	28,5	6,5	17,8	29,2	32,2	65	74,5	10,1	20	25
K0738.2082X30	tiszta narancssárga, RAL 2004	műanyag bevonatú	2	M8	13,5	18,5	19,1	28,5	6,5	17,8	29,2	32,2	65	74,5	10,1	20	30
K0738.2082X40	tiszta narancssárga, RAL 2004	műanyag bevonatú	2	M8	13,5	18,5	19,1	28,5	6,5	17,8	29,2	32,2	65	74,5	10,1	20	40
K0738.2082X50	tiszta narancssárga, RAL 2004	műanyag bevonatú	2	M8	13,5	18,5	19,1	28,5	6,5	17,8	29,2	32,2	65	74,5	10,1	20	50
K0738.2082X60	tiszta narancssárga, RAL 2004	műanyag bevonatú	2	M8	13,5	18,5	19,1	28,5	6,5	17,8	29,2	32,2	65	74,5	10,1	20	60
K0738.2102X20	tiszta narancssárga, RAL 2004	műanyag bevonatú	2	M10	13,5	18,5	19,1	28,5	6,5	17,8	29,2	32,2	65	74,5	10,1	20	20
K0738.2102X25	tiszta narancssárga, RAL 2004	műanyag bevonatú	2	M10	13,5	18,5	19,1	28,5	6,5	17,8	29,2	32,2	65	74,5	10,1	20	25
K0738.2102X30	tiszta narancssárga, RAL 2004	műanyag bevonatú	2	M10	13,5	18,5	19,1	28,5	6,5	17,8	29,2	32,2	65	74,5	10,1	20	30
K0738.2102X40	tiszta narancssárga, RAL 2004	műanyag bevonatú	2	M10	13,5	18,5	19,1	28,5	6,5	17,8	29,2	32,2	65	74,5	10,1	20	40
K0738.2102X50	tiszta narancssárga, RAL 2004	műanyag bevonatú	2	M10	13,5	18,5	19,1	28,5	6,5	17,8	29,2	32,2	65	74,5	10,1	20	50
K0738.2102X60	tiszta narancssárga, RAL 2004	műanyag bevonatú	2	M10	13,5	18,5	19,1	28,5	6,5	17,8	29,2	32,2	65	74,5	10,1	20	60
K0738.3082X20	tiszta narancssárga, RAL 2004	műanyag bevonatú	3	M8	16	21,2	22	37	10	23,8	38	42	80	91	11,7	22	20
K0738.3082X25	tiszta narancssárga, RAL 2004	műanyag bevonatú	3	M8	16	21,2	22	37	10	23,8	38	42	80	91	11,7	22	25
K0738.3082X30	tiszta narancssárga, RAL 2004	műanyag bevonatú	3	M8	16	21,2	22	37	10	23,8	38	42	80	91	11,7	22	30
K0738.3082X40	tiszta narancssárga, RAL 2004	műanyag bevonatú	3	M8	16	21,2	22	37	10	23,8	38	42	80	91	11,7	22	40
K0738.3082X50	tiszta narancssárga, RAL 2004	műanyag bevonatú	3	M8	16	21,2	22	37	10	23,8	38	42	80	91	11,7	22	50
K0738.3082X60	tiszta narancssárga, RAL 2004	műanyag bevonatú	3	M8	16	21,2	22	37	10	23,8	38	42	80	91	11,7	22	60

# Szorítókarok, cinkprésöntvény, lapos, külső menettel, menetes betét nemesacél

Termékáttekintés

Rendelési szám	Alaptest színe	Alaptest felülete	Méret	X	D	D1	D2	H	H1	H2	H3	H4	A	A1	B	Fogszám	L
<b>K0738.3102X20</b>	tiszta narancssárga, RAL 2004	műanyag bevonatú	3	M10	16	21,2	22	37	10	23,8	38	42	80	91	11,7	22	20
<b>K0738.3102X25</b>	tiszta narancssárga, RAL 2004	műanyag bevonatú	3	M10	16	21,2	22	37	10	23,8	38	42	80	91	11,7	22	25
<b>K0738.3102X30</b>	tiszta narancssárga, RAL 2004	műanyag bevonatú	3	M10	16	21,2	22	37	10	23,8	38	42	80	91	11,7	22	30
<b>K0738.3102X40</b>	tiszta narancssárga, RAL 2004	műanyag bevonatú	3	M10	16	21,2	22	37	10	23,8	38	42	80	91	11,7	22	40
<b>K0738.3102X50</b>	tiszta narancssárga, RAL 2004	műanyag bevonatú	3	M10	16	21,2	22	37	10	23,8	38	42	80	91	11,7	22	50
<b>K0738.3102X60</b>	tiszta narancssárga, RAL 2004	műanyag bevonatú	3	M10	16	21,2	22	37	10	23,8	38	42	80	91	11,7	22	60