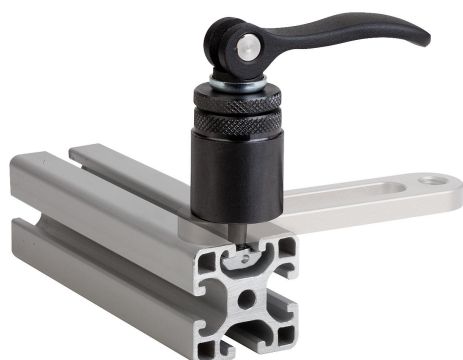


Excenteres szorítómodulok

Termékleírás / Termékillustrációk



Leírás

Anyag:

Alaptest, acél. Excenter kar, alumíniumöntvény.

Kivitel:

Alaptest, barnított. Kalapács anya, horganyzott. Excenter kar, fekete porszórt.

További információk:

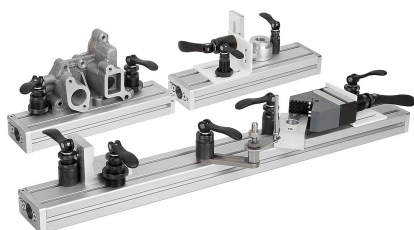
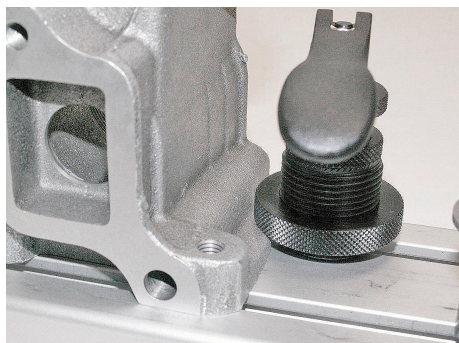
A szorítómodult felülről kell a T-horonyba behelyezni és biztonságosan, további szerszám nélkül, az excenter karral megszorítani.

Előnyök:

Az excenteres szorítómodulok minden szokványos alu profilrendszeren vagy T-hornyos asztalokon használhatók alkatrészek és munkadarabok rögzítésére, szorítására vagy befogására.

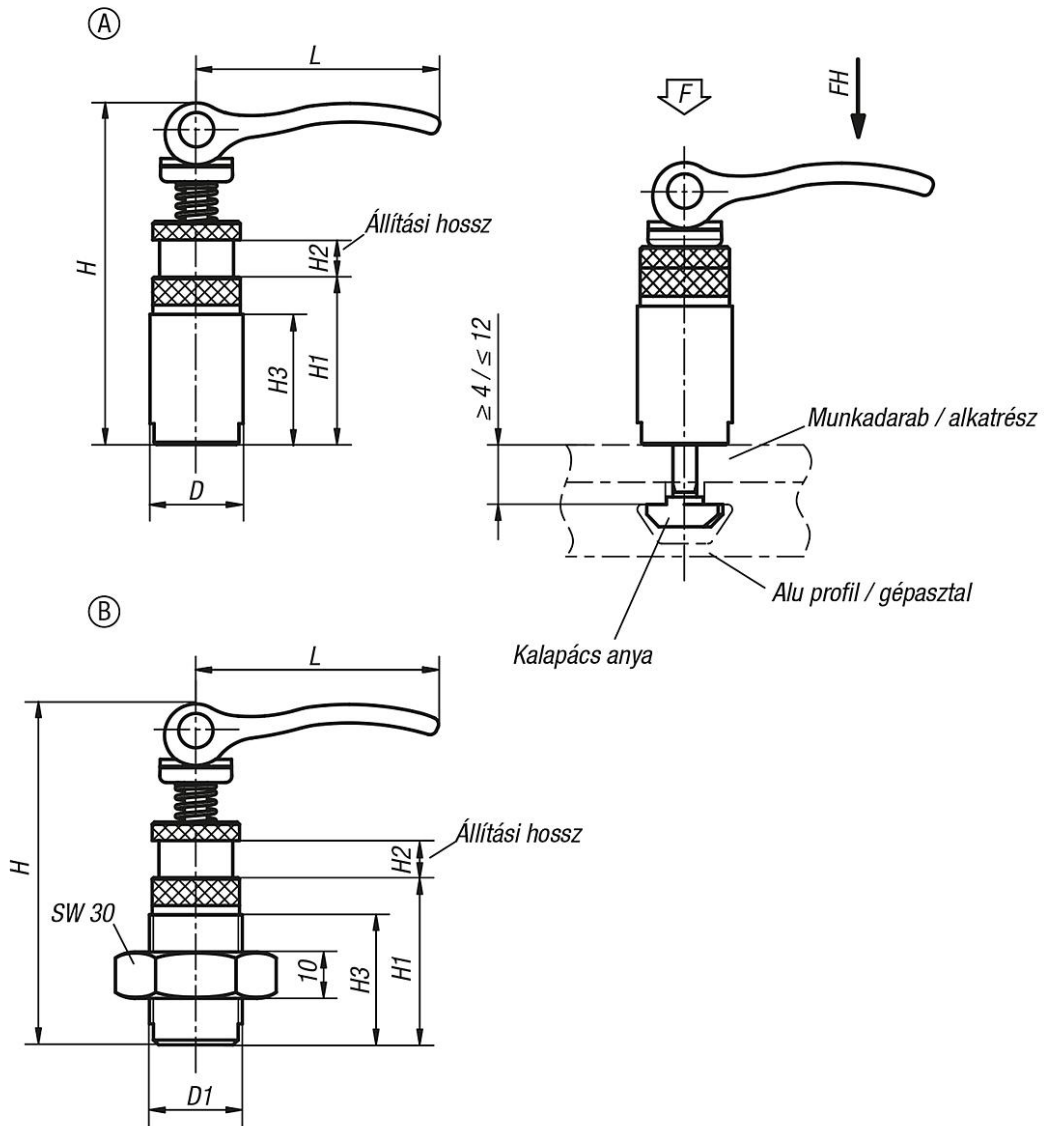
Excenteres szorítómodulok

Termékleírás / Termékillustrációk



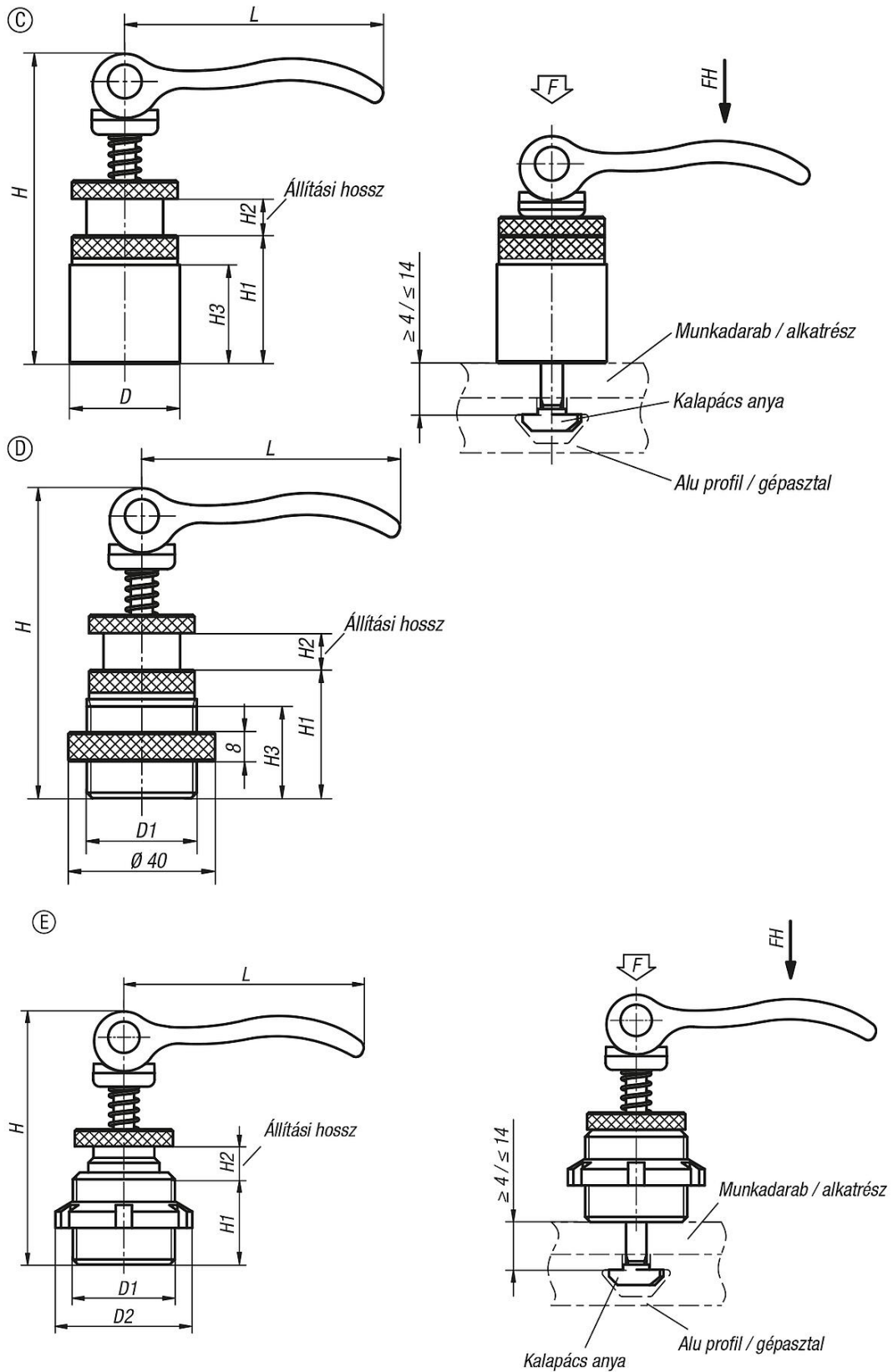
Excenteres szorítómodulok

Rajzok



Excenteres szorítómodulok

Rajzok



Excenteres szorítómodulok

Termékáttekintés

Rendelési szám	Alak	D	D1	D2	H	H1	H2	H3	L	Alábbi horonyszélességhez	Szorítóerő F kN	Kézi erő FH N
K0754.00200808	A	20	-	-	73,5	36	8	28	52,3	8	2,5	100
K0754.10200808	B	-	M20x1,5	-	73,5	36	8	28	52,3	8	2,5	100
K0754.21150606	C	15	-	-	34	10	6	7	35	6	1,5	90
K0754.21201008	C	20	-	-	44	13	8	10	52	8	2,5	100
K0754.21301008	C	30	-	-	84,6	35	10	25	70,4	8	4	120
K0754.31301008	D	-	M30x2	40	84,6	35	10	25	70,4	8	4	120
K0754.41150706	E	-	M15X1	25	39	14	7		35	6	1,5	90
K0754.41200908	E	-	M20X1	32	50	18	9		52	8	2,5	100