

Helyzetkijelző, programozott

Termékleírás / Termékillusztrációk



Leírás

További információk:

Az elektronikus helyzetkijelzők sokkal nagyobb lehetőségeket kínálnak a mechanikus helyzetkijelzőkkel szemben, mert a szögeket ugyanúgy képesek leképezni, mint a szokatlan orsóemelkedéseket, és közben regisztrálják az orsóátállítások minden töredékét.

* Szabadon programozható paraméter a K0411.09 programozó szoftverrel.

Műszaki adatok:

- LCD-kijelző 5 számjeggyel
- Számmagasság kb. 8 mm
- Kijelzési tartomány -19999 és 99999 között
- Üreges tengely \varnothing 14 H7 mm
- Üzemi hőmérséklet $-10\text{ °C} - +60\text{ °C}$
- Tárolási hőmérséklet $-30\text{ °C} - +80\text{ °C}$
- Fordulatszám max. 600 f/perc
- Lítium gombelem 3 V, CR2032 típus. Élettartam kb. 2 év
- Rezgésállóság a DIN IEC 68-2-6 szerint 10 g / (5 ... 150 Hz), 20 g / (100 – 2000 Hz)
- Útésállóság a DIN IEC 68-2-27 szerint 30 g / 15 ms
- EMV DIN EN 61000-4-2; DIN EN 61000-4-4
- Védelmi mód IP 51

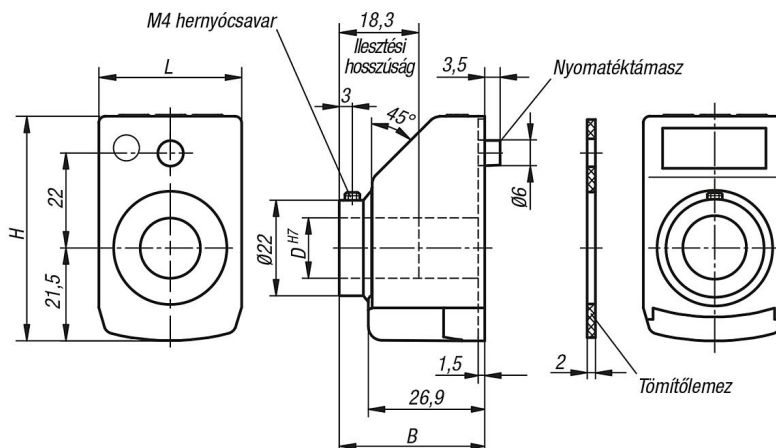
Jellemzők:

- A kijelzési értékek és a tizedeshelyek tetszőlegesen programozhatók
- Lineáris és szögüzemmód
- Funkciógomb a nullázáshoz
- Funkciógomb az abszolút méret és a növekményes méret közötti átkapcsolásra
- Etlolási érték programozása közvetlenül a készüléken
- Egyszerű elemcsere

Tartozékok:

- Szűkítőhüvelyek K0412
- Programozó szoftver K0411.09

Rajzok



Helyzetkijelző, programozott

Rajzok

Rendelési kód:

K0771.

Kijelzés egy fordulat után:

pl.
K0771.0200021120
Kérjük, itt adja meg, hogy egy fordulat után milyen értékek kell látszania (ez rendszerint az orsóemelkedés).

Fontos: ügyeljen a tizedesvessző helyére!



Szögbe állított üzemmód:
(felbontás 0,1°)
Ha szögbe állított üzemmódot szeretne használni, adja meg a 03600 értéket.

Szögbe állított üzemmódban a kijelzés egy fordulat után 03600 értéket mutat, majd a következő fordulatnál ismét 00000-val kezd.

Tizedesvessző helye:

pl.
K0771.0200021120
Itt adja meg, hogy melyik helyen szeretné megjeleníteni a vesszőt.

0 = 00000
1 = 0000,0
2 = 000,00
3 = 00,000

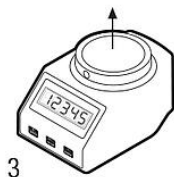


Szögbe állított üzemmód:
Ha szögbe állított üzemmódot szeretne használni, akkor a vessző ajánlott helyzet az 1. helynél van.

Így egy fordulat után a 0360,0 érték jelenik meg.

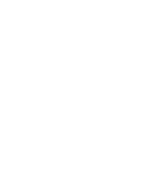
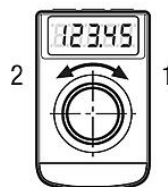
Beszerelesi helyzet:

pl.
K0771.0200021120
1 = beszerelési helyzet vízszintes orsó esetén
3 = beszerelési helyzet függőleges orsó esetén



Számlálási irány:

pl.
K0771.0200021120
1 = az óra járásával egyezően (növekvő értékek)
2 = az óra járásával ellentétesen (növekvő értékek)



Szín:

pl.
K0771.0200021120
1 = narancs
2 = fekete



Nullhelyzet:

pl.
K0771.0200021120
0 = közvetlen
5 = 5 mp késleltetés.



A nullhelyzet paraméterezéssel 5 mp-cel késleltethető a téves nullázás megakadályozása céljából.

Termékáttekintés

Rendelési szám	Kivitel 1	Kivitel 2	B	D	H	L
K0771.	lásd a programozott helyzetkijelző rendelési példáját	tetszőlegesen programozható	33,6	14	52	33