

Rögzítő blokkok, M alak

Termékleírás / Termékillustrációk



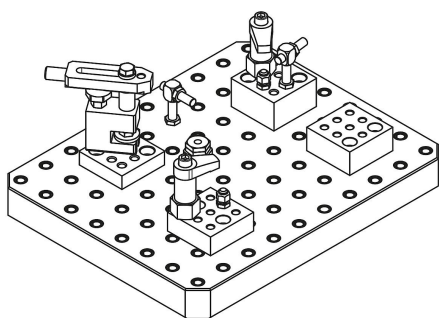
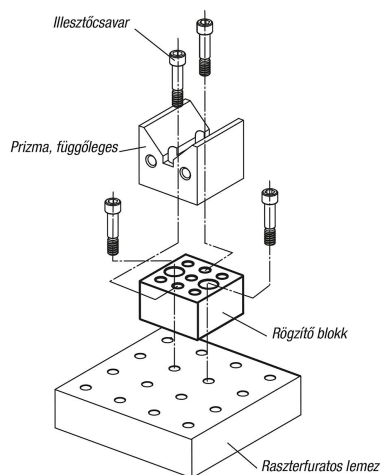
Leírás

Anyag:
Nemesacél.

Kivitel:
barnított.
Támasztófelületek, köszörült.

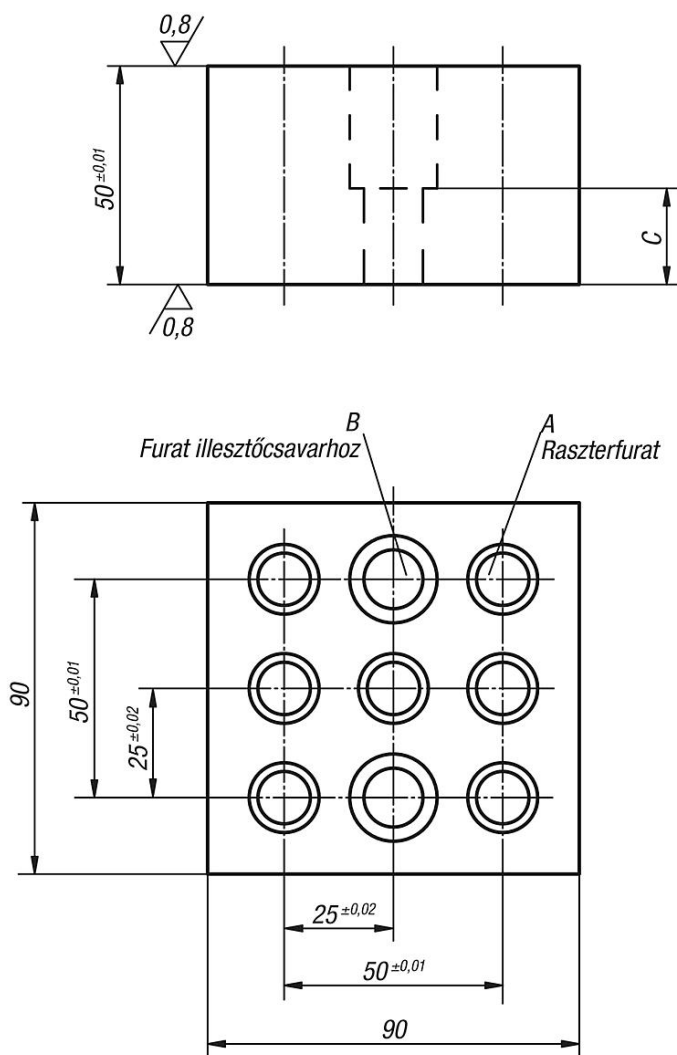
További információk:

A rögzítő blokkok magassági elemként minden rendszerlemhez használhatók, mivel nem rendelkeznek mozgó támasztó- és illesztőfelülettel. Ilyen pl. a K0816 támasztó- és illesztő testek, a K0819.600 függőleges prizmák. Ezenkívül lehetőséget nyújtanak az $50 \pm 0,01$ mm-es a raszterfuratokon belüli pozicionálásra és rögzítésre (lásd alkalmazási példa).



Rögzítő blokkok, M alak

Rajzok



Termékáttekintés

Rögzítő blokkok, M alak

Rendelési szám	A illesztett furat	A menet	B Ø illesztőcsavarhoz	C	Raszterfuratok száma	Szerelőfuratok darabszáma	Hozzá tartozó illesztőcsavarok	Súly kg
K0810.12112050	12 F7	M12	12 F7	22	7	2	K0815.112055	2,693
K0810.12116050	16 F7	M16	16 F7	26	7	2	K0815.116055	2,38