

Alátétblokkok, E alak

Termékleírás / Termékillesztrációk



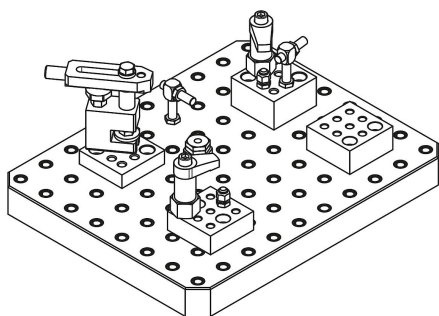
Leírás

Anyag:
Nemesacél.

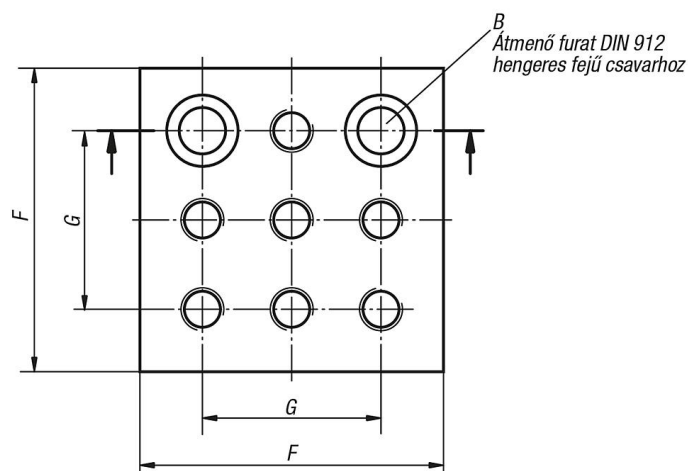
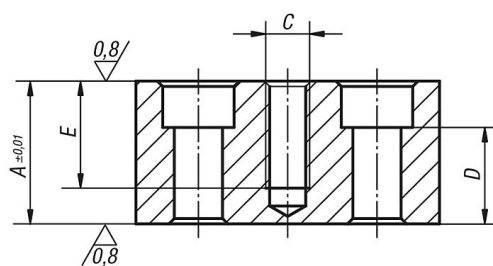
Kivitel:
barnított.
Támasztófelületek, köszörült.

További információk:

Az alátét blokkok egy bizonyos támasztási magasság elérésére szolgálnak. Az alátét blokkokban található kiegészítő menetes furatok további készülékek felfogására szolgálnak.



Rajzok



Termékáttekintés

Alátétblokkok, E alak

Termékáttekintés

Alátétblokkok, E alak

Rendelési szám	A	B átmenő furat DIN 912 csavarhoz	C	D	E	F	G	Súly kg
K0811.14212025	25	M12	M12	12	25	85	50	1,208
K0811.14212032	32	M12	M12	19	25	85	50	1,52
K0811.14212040	40	M12	M12	27	30	85	50	1,95
K0811.14212050	50	M12	M12	37	30	85	50	2,454
K0811.14216025	25	M16	M16	8	25	85	50	1,005
K0811.14216032	32	M16	M16	15	32	85	50	1,289
K0811.14216040	40	M16	M16	23	35	85	50	1,68
K0811.14216050	50	M16	M16	33	35	85	50	2,18